

# Методические указания по выполнению контрольной работы студентами направления 36.05.01 "Ветеринария"

## *ОБЩИЕ ПОЛОЖЕНИЯ*

В соответствии с учебным планом студенты направления 36.05.01 "Ветеринария" выполняют контрольную работу по дисциплине «Компьютерные и офисные технологии». Целью контрольной работы является изучение (в соответствии с вариантом задания) теоретических основ процессов информационного сопровождения профессиональной деятельности, исследование потоков информации, разработка типовых алгоритмов и составление программ для решения задач. Каждый студент выполняет контрольную работу в соответствии с индивидуальным заданием.

Контрольная работа представляет собой официальный текстовый документ сложного содержания, наполненный текстом по самостоятельно выбранной теме. Текстовый файл должен иметь автоматическое содержание, таблицы с автоматизированными расчетами отдельных показателей ("всего" или "итога", " в среднем", "%"), график или диаграмму, отражающую динамику и структуру основных объектов исследования по выбранной теме, организационные рисунки или схемы собственного производства.

Индивидуальное теоретическое задание (Раздел 1) студентом выбирается из таблицы для выбора тем контрольной работы.

*Таблица для выбора варианта контрольной работы (Раздел 1)*

		Последняя цифра зачетной книжки									
		0	1	2	3	4	5	6	7	8	9
Предпоследняя цифра зачетной книжки	0	1, 51, 101	2, 52, 102	3, 53, 103,	4, 54, 104	5, 55, 105	6, 56, 106	7, 57, 107	8, 58, 108	9, 59, 109	10, 60, 110
	1	11, 61, 111	12, 62, 112	13, 63, 113	14, 64, 114	15, 65, 115	16, 66, 116	17, 67, 117	18, 68, 118	19, 69, 119	20, 70, 120
	2	21, 71, 121	22, 72, 122	23, 73, 123	24, 74, 124	25, 75, 125	26, 76, 126	27, 77, 127	28, 78, 128	29, 79, 129	30, 80, 130
	3	31, 81, 131	32, 82, 132	33, 83, 133	34, 84, 134	35, 85, 135	36, 86, 136	37, 87, 137	38, 88, 138	39, 89, 139	40, 90, 140
	4	41, 91, 141	42, 92, 142	43, 93, 143	44, 94, 144	45, 95, 145	46, 96, 146	47, 97, 147	48, 98, 148	49, 99, 149	50, 100, 150
	5	1, 52, 103	2, 53, 104	3, 54, 105	4, 55, 106	5, 56, 107	6, 57, 108	7, 58, 109	8, 59, 110	9, 60, 111	10, 61, 112
	6	11, 62, 113	12, 63, 114	13, 64, 115	14, 65, 116	15, 66, 117	16, 67, 118	17, 68, 119	18, 69, 120	19, 70, 121	20, 71, 122
	7	21, 72, 123	22, 73, 124	23, 74, 125	24, 75, 126	25, 76, 127	26, 77, 128	27, 78, 129	28, 79, 130	29, 80, 131	30, 81, 132
	8	31, 82, 133	32, 83, 134	33, 84, 135	34,85, 136	35, 86, 137	36, 87, 138	37, 88, 139	38, 89, 140	39, 90, 141	40, 91, 142
	9	41, 92, 143	42, 93, 144	43, 94, 145	44,95, 146	45, 96, 147	46, 97, 148	47, 98,149	48, 99, 150	49, 100, 101	50, 51, 102

Остальные индивидуальные задания контрольной работы выбираются по двум последним цифрам зачетной книжки и соответствуют им (Раздел 2, 3)

## ТРЕБОВАНИЯ К ОФОРМЛЕНИЮ, ПОДГОТОВКЕ И ЗАЩИТЕ КОНТРОЛЬНОЙ РАБОТЫ

Особое внимание студентам необходимо обратить на порядок оформления работы. Аккуратное и строгое оформление – обязательное требование, предъявляемое к контрольным работам. Контрольная работа по информатике обязательно должна быть подготовлена с использованием всех возможностей современного программного обеспечения и компьютерной техники, что подчеркнет уровень их овладения студентом.

Работа должна быть оформлена в текстовом процессоре MS Word и распечатана на бумаге формата А4 (210x297 мм) на лицевой стороне каждого листа. Ориентация – книжная (некоторые таблицы и схемы могут быть расположены на страницах альбомной ориентации или бумаге формата А3). Текст на странице располагается в один столбец с отступами для полей: верхнее и нижнее поля – 2 см, левое поле – 3 см, правое – 1 см.

Для набора основного текста рекомендуется использовать одноименный стиль (основной текст), установив шрифт - Times New Roman, размер –14; параметры абзаца: первая строка – 1,25 см, выравнивание – по ширине, интервал перед и после – 0, межстрочный интервал – полуторный (остальные параметры установлены по умолчанию, поэтому опущены). Обязательно должен быть отключен автоматический перенос слов. Разрешается использовать для выделения отдельных фрагментов текста полужирный шрифт и курсив.

Заголовки разделов, подразделов, рисунков и таблиц должны быть обязательно оформлены с использованием стилей. В конце названий точки ставить не следует, за исключением условных сокращений и обозначений.

Каждый раздел начинается с новой страницы, а подразделы - нет.

**Стиль заголовков разделов** (Заголовок 1) должна иметь следующие параметры:

**ФОРМАТ АБЗАЦА:** интервал после 12 пт., выравнивание По центру, положение на странице с новой страницы.

**ФОРМАТ ШРИФТА:** Times New Roman, Полужирный, размер 16, все прописные, интервал – Разреженный.

**ФОРМАТ НУМЕРАЦИИ:** многоуровневый список заголовков (1. Заголовок 1; 1.1. Заголовок 2; 1.1.1. Заголовок 3) (для заголовков «Введение», «Выводы и предложения», «Список использованной литературы» и «Приложения» после применения к ним стиля заголовка 1 необходимо выключить формат нумерации).

Параметры **стиля заголовков подразделов** (Заголовок 2):

**ФОРМАТ АБЗАЦА:** интервал перед и после 6 пт., По центру, не отрывать от следующего.

**ФОРМАТ ШРИФТА:** Times New Roman, Полужирный, размер 16,

интервал Разреженный.

**ФОРМАТ НУМЕРАЦИИ:** многоуровневый список заголовков (1. Заголовок 1; 1.1. Заголовок 2; 1.1.1. Заголовок 3).

Таблицы должны быть наглядными и обрамленными со всех сторон и внутри. Размер шрифта в таблицах 12. Таблицы, не помещающиеся на одну страницу, должны переноситься на следующую с добавлением, под шапкой и в начале каждой следующей странице разрывающейся таблицы, строки с порядковой нумерацией столбцов (шапка в таблице делается один раз, но на каждой следующей странице перед продолжением таблицы необходимо писать заголовок следующим образом: **Таблица 5 (продолжение)**).

В ячейках шапки выравнивание обычно делают по вертикали и по горизонтали - по центру; в подлежащем – сверху и по левому краю; внутри таблицы – снизу и по правому краю, в некоторых случаях наглядней выглядит выравнивание - по центру (для автоматизации и единообразия оформления таблиц желательно создать стили форматирования: шапка таблицы, подлежащее и содержимое таблицы).

Над таблицами необходимо располагать названия, которые должны иметь сквозную нумерацию. Постоянная часть названия вставляется с помощью средств текстового процессора, знак номера (№) не используется. Для единообразия оформления необходимо создать стиль «название таблицы» на основании стиля «название объекта» с параметрами: формат абзаца – по центру, отступ перед - 6 пт, запретить автоматический перенос слов, не отрывать от следующего; формат шрифта: Times New Roman, полужирный, размер – 12 и использовать его для всех заголовков таблиц.

*Пример табличного заголовка:*

### **Таблица 1 - Характеристики процессоров**

Для оформления заголовков приложений необходимо создать название «Приложение» и использовать стиль «название таблицы». При описании по тексту следует вставлять перекрестные ссылки на постоянную часть и номер названия соответствующих приложений.

Под рисунками и схемами должны располагаться их названия со сквозной нумерацией. Для вставки постоянной части заголовка с помощью средств текстового процессора, необходимо создать название **Рис.**, знак номера (№) не используется. Для единообразия оформления создайте стиль «название рисунка» на основании стиля «название объекта» с параметрами: формат абзаца – по центру, отступ после - 6 пт, запретить автоматический перенос слов; формат шрифта: Times New Roman, полужирный, размер – 12 и использовать его для всех заголовков рисунков.

*Пример названия рисунка:*

### **Рисунок 1 - Структурная схема ЭВМ**

Таблицы и рисунки должны быть размещены в нужном месте и не оторваны от текста. Допускается в необходимых случаях их перенос на следующую страницу после упоминания по тексту с обязательной ссылкой. Ссылки оформляются с помощью вставки перекрестных ссылок на постоянную часть и номер названия.

Первой страницей является титульный лист (Приложение 1). На второй и третьей странице – задания на выполнение контрольной работы (Приложение 2). На четвертой странице под заголовком «Содержание» (Приложение 3) размещают оглавление работы с указанием страниц. При этом содержание должно соответствовать указанным по тексту заголовкам составных частей работы и номерам страниц, на которых они начинаются. Оглавление должно быть сформировано автоматически с использованием возможностей текстового процессора (чтобы заголовок «Содержание» не попал в список оглавления, к нему нельзя применять стиль заголовка).

Все страницы должны иметь сквозную нумерацию внизу и по середине страницы. Первой страницей является титульный лист, но номер на нем не должна отображаться. Размер шрифта номера страницы – 12.

Чтобы продемонстрировать знания текстового процессора, в контрольных работах по информатике студентам необходимо разместить в верхних колонтитулах страниц название текущего раздела; на титульном листе сделать строгую рамочку границы страницы.

В тексте допускаются только общепринятые сокращения слов.

При использовании материала из литературных источников в квадратных скобках необходимо указать порядковый номер источника (например: [12]), соответствующий списку использованной литературы (используйте средства текстового процессора – перекрестную ссылку на абзац). При цитировании следует упомянуть фамилию и инициалы автора, вместе с номером источника указать номер страницы, с которой взята цитата. Нельзя отрывать основную мысль автора от его целостной концепции. Примечания и комментарии можно привести в виде сносок в конце страницы.

Список использованной литературы должен быть оформлен с применением формата нумерованного списка. В процессе работы источники можно располагать в порядке использования, но после завершения, их необходимо упорядочить в алфавитном порядке (отсортировать средствами текстового процессора и обновить поля с перекрестными ссылками).

Завершенная контрольная работа в электронном виде должна включать в себя файл в формате PDF (например, **Контрольная работа\_Иванов\_1ВЕТЕРИНАРИЯ.pdf**).

Электронный вариант завершенной контрольной работы необходимо:

1) предоставить средствами электронной почты на адрес [dannar@list.ru](mailto:dannar@list.ru). В теме письма указать имя прикрепляемого файла (например, **Контрольная работа\_Иванов\_1ВЕТЕРИНАРИЯ.pdf**)

2) распечатать на белой бумаге (плотностью 70-80 гр. на м<sup>2</sup>) на черно-белом (можно цветном) принтере с минимальным качеством 300 точек на дюйм (нельзя сдавать работу с нечетким или размазанным текстом) и подшить в скоросшиватель. Файл с контрольной работой необходимо записать на носитель информации и вложить в конверте, подшитом после титульного листа.

К защите не допускаются и должны быть переработаны работы, в которых содержание и оформление, как в целом, так и разделов, не

соответствуют выданному варианту, требованиям, описанным в данных методических указаниях и предъявляемым преподавателем.

После проверки в напечатанную работу, ни в коем случае, **нельзя** вносить какие-либо изменения (**изымать листы с замечаниями преподавателя или ликвидировать их корректором ("штрихом")**). Следует выполнить доработку электронного варианта работы (файла в формате Word) в соответствии с замечаниями преподавателя. Доработанные фрагменты можно распечатать на отдельных листах и подшить к первоначальному варианту после титульного листа.

**Уникальность представленной контрольной работы в целом и по отдельным частям должна быть не менее 60%. Процент прямого заимствования материалов, взятых из одного источника, должна быть не более 8%.**

### *МЕТОДИКА ВЫПОЛНЕНИЯ КОНТРОЛЬНОЙ РАБОТЫ*

Написание контрольной работы рекомендуется начинать с подбора и изучения необходимых материалов и литературы. Для получения наиболее свежей информации целесообразно ознакомиться с периодическими изданиями. Затем составляется список литературы, которую планируете использовать при написании контрольной работы.

Контрольная работа должна иметь следующую структуру (не более 50 страниц):

Титульный лист (1 стр.)

Задание на выполнение контрольной работы (2 стр.)

Содержание (1 стр.)

Введение (1-2 стр.)

Раздел 1 (15-20 стр.).

Раздел 2 (10 стр.)

Раздел 3 (10 стр.).

Выводы и предложения (1-2 стр.).

Список использованной литературы (1-2 стр.)

Приложения (количество страниц по мере необходимости).

Во **введении** необходимо обосновать актуальность темы; указать цель работы; задачи, которые необходимо решить для достижения цели; описать совокупность научных методов, технических и программных средств, используемых при разработке контрольной работы; указать объект исследования. Введение целесообразно писать после завершения работы над основной частью.

**Первый раздел** контрольной работы представляет собой творческое обобщение студентом научного материала по проблемам информатики и цифровых технологий (подразделы 1.1, 1.2, 1.3).

В ходе изложения первого раздела контрольной работы рекомендуется делать ссылки на конкретных авторов монографий, учебных пособий, журнальных статей, фамилии которых и наименования источников приводятся

в списке литературы.

В тексте рекомендуется использовать следующие научные обороты:

... По мнению профессора А.С. Петровского, «Под информационными технологиями следует понимать...» [7, С. 15-17].

... По обобщенным сведениям некоторых ученых [4, 9, 11 и др.], Интернет – это ..... и т. д.

В данном случае в квадратных скобках указываются номера источников, приведенных в списке литературы.

В заключение этого раздела студент может сделать вывод о том, что изучение теоретического материала позволит в дальнейшем (т.е. в следующих разделах) правильно выполнить практическую часть.

**Второй раздел** включает в себя практическое умение интерпретировать арифметические и информационно-логические основы построения и функционирования ПК (подразделы 2.1, 2.2). Выбор задания производится по двум последним цифрам зачетной книжки. В подразделах студент выполняет перевод чисел из одной позиционной системы счисления в другую. Подробное описание процесса перевода чисел из одной системы счисления в другую – обязательное требование!!! Примеры выполнения заданий раздела 2 приведены в приложении 5.

В **третьем разделе** контрольной работы студент в соответствии с индивидуальным заданием должен разработать блок-схемы, программы и проект графического интерфейса для решения предложенных ситуаций и производственных задач (подразделы 3.1, 3.2). Выбор задания производится по двум последним цифрам зачетной книжки. Примеры выполнения заданий раздела 3 приведены в Приложении 6.

**Выводы и предложения** контрольной работы отражают основное по выполненной работе, а также мнение студента о совершенствовании процесса информатизации общества, после чего ставится число и подпись студента.

**Список использованной литературы** должен содержать не менее 15-20 источников за последние 10 лет, оформленных по алфавиту в соответствии с требованиями (Приложение 4)

**Приложения** являются обязательными и должны представлять собой распечатку программного кода проекта, необходимые иллюстрации и др.

## **Теоретические вопросы контрольной работы (Раздел 1)**

00. Ветеринария hi-tech
01. Многомерная цифровая ветеринария
02. Цифровые методы и инструменты управления в ветеринарии
03. Цифровое управление ветеринарной службой
04. Развитие ветеринарии в условиях перехода к цифровой экономике
05. Управление ветеринарным делом на основе цифровых технологий
06. Внедрение цифровых технологий в ветеринарии
07. Цифровые подходы к совершенствованию системы управления в ветеринарии
08. Цифровые системы ветеринарного дела
09. Трансформация ветеринарии в новой цифровой реальности
10. Цифровые навыки эффективного ветеринарного врача

11. Digital-ветеринария
12. Цифровые инновации в ветеринарном деле
13. Характеристика цифровых технологий в ветеринарии
14. Информационные платформы в цифровизации ветеринарии
15. Облачные платформы и приложения для оптимизационного ветеринарного дела
16. Цифровизация ветеринарии
17. Технологий цифровой сети в рамках цифровой трансформации ветеринарии
18. Цифровая ветеринария – пути развития
19. Цифровой переход в ветеринарии России
20. Цифровые идеи в ветеринарии
21. Цифровая ветеринария и виртуальные услуги
22. Новейшие технологии по диджитализации и интеллектуализации ветеринарии
23. Новые цифровые технологии в ветеринарии
24. «Цифровая ветеринария»: новые возможности и вызовы
25. Мировая практика построения «умных» ветеринарных систем
26. Концепция и практический опыт построения цифрового ветеринарного дела
27. Цифровая ветеринария будущего
28. Особенности цифровизации ветеринарии в России
29. "Умная" ветеринарная клиника
30. "Умный" кабинет ветеринарного врача
31. Целевые ориентиры цифровой трансформации российской ветеринарии
32. Цифровизация и искусственный интеллект в ветеринарии
33. Приоритеты цифровой трансформации в ветеринарии
34. Цифровой переход в ветеринарии России
35. Цифровые платформы в ветеринарии
36. Интернет-ветеринария
37. Интеллектуальные технологии цифровой трансформации ветеринарии
38. Обеспечение кибербезопасности объектов цифровой ветеринарии
39. Цифровое моделирование ветеринарной системы и ее элементов
40. Ветеринария hi-tech
41. Многомерная цифровая ветеринария
42. Цифровые методы и инструменты управления в ветеринарии
43. Цифровое управление ветеринарной службой
44. Развитие ветеринарии в условиях перехода к цифровой экономике
45. Управление ветеринарным делом на основе цифровых технологий
46. Внедрение цифровых технологий в ветеринарии
47. Цифровые подходы к совершенствованию системы управления в ветеринарии
48. Цифровые системы ветеринарного дела
49. Трансформация ветеринарии в новой цифровой реальности
50. Цифровые навыки эффективного ветеринарного врача
51. Digital-ветеринария
52. Цифровые инновации в ветеринарном деле
53. Характеристика цифровых технологий в ветеринарии
54. Информационные платформы в цифровизации ветеринарии
55. Облачные платформы и приложения для оптимизационного ветеринарного дела
56. Цифровизация ветеринарии
57. Технологий цифровой сети в рамках цифровой трансформации ветеринарии
58. Цифровая ветеринария – пути развития
59. Цифровой переход в ветеринарии России
60. Цифровые идеи в ветеринарии
61. Цифровая ветеринария и виртуальные услуги
62. Новейшие технологии по диджитализации и интеллектуализации ветеринарии

63. Новые цифровые технологии в ветеринарии
64. «Цифровая ветеринария»: новые возможности и вызовы
65. Мировая практика построения «умных» ветеринарных систем
66. Концепция и практический опыт построения цифрового ветеринарного дела
67. Цифровая ветеринария будущего
68. Особенности цифровизации ветеринарии в России
69. "Умная" ветеринарная клиника
70. "Умный" кабинет ветеринарного врача
71. Целевые ориентиры цифровой трансформации российской ветеринарии
72. Цифровизация и искусственный интеллект в ветеринарии
73. Приоритеты цифровой трансформации в ветеринарии
74. Цифровой переход в ветеринарии России
75. Цифровые платформы в ветеринарии
76. Интернет-ветеринария
77. Интеллектуальные технологии цифровой трансформации ветеринарии
78. Обеспечение кибербезопасности объектов цифровой ветеринарии
79. Цифровое моделирование ветеринарной системы и ее элементов
80. Ветеринария hi-tech
81. Многомерная цифровая ветеринария
82. Цифровые методы и инструменты управления в ветеринарии
83. Цифровое управление ветеринарной службой
84. Развитие ветеринарии в условиях перехода к цифровой экономике
85. Управление ветеринарным делом на основе цифровых технологий
86. Внедрение цифровых технологий в ветеринарии
87. Цифровые подходы к совершенствованию системы управления в ветеринарии
88. Цифровые системы ветеринарного дела
89. Трансформация ветеринарии в новой цифровой реальности
90. Цифровые навыки эффективного ветеринарного врача
91. Digital-ветеринария
92. Цифровые инновации в ветеринарном деле
93. Характеристика цифровых технологий в ветеринарии
94. Информационные платформы в цифровизации ветеринарии
95. Облачные платформы и приложения для оптимизационного ветеринарного дела
96. Цифровизация ветеринарии
97. Технологий цифровой сети в рамках цифровой трансформации ветеринарии
98. Цифровая ветеринария – пути развития
99. Цифровой переход в ветеринарии России
100. Цифровые идеи в ветеринарии
101. Цифровая ветеринария и виртуальные услуги
102. Новейшие технологии по диджитализации и интеллектуализации ветеринарии
103. Новые цифровые технологии в ветеринарии
104. «Цифровая ветеринария»: новые возможности и вызовы
105. Мировая практика построения «умных» ветеринарных систем
106. Концепция и практический опыт построения цифрового ветеринарного дела
107. Цифровая ветеринария будущего
108. Особенности цифровизации ветеринарии в России
109. "Умная" ветеринарная клиника
110. "Умный" кабинет ветеринарного врача
111. Целевые ориентиры цифровой трансформации российской ветеринарии
112. Цифровизация и искусственный интеллект в ветеринарии
113. Приоритеты цифровой трансформации в ветеринарии
114. Цифровой переход в ветеринарии России

115. Цифровые платформы в ветеринарии
116. Интернет-ветеринария
117. Интеллектуальные технологии цифровой трансформации ветеринарии
118. Обеспечение кибербезопасности объектов цифровой ветеринарии
119. Цифровое моделирование ветеринарной системы и ее элементов
120. Ветеринария hi-tech
121. Многомерная цифровая ветеринария
122. Цифровые методы и инструменты управления в ветеринарии
123. Цифровое управление ветеринарной службой
124. Развитие ветеринарии в условиях перехода к цифровой экономике
125. Управление ветеринарным делом на основе цифровых технологий
126. Внедрение цифровых технологий в ветеринарии
127. Цифровые подходы к совершенствованию системы управления в ветеринарии
128. Цифровые системы ветеринарного дела
129. Трансформация ветеринарии в новой цифровой реальности
130. Цифровые навыки эффективного ветеринарного врача
131. Digital-ветеринария
132. Цифровые инновации в ветеринарном деле
133. Характеристика цифровых технологий в ветеринарии
134. Информационные платформы в цифровизации ветеринарии
135. Облачные платформы и приложения для оптимизационного ветеринарного дела
136. Цифровизация ветеринарии
137. Технологий цифровой сети в рамках цифровой трансформации ветеринарии
138. Цифровая ветеринария – пути развития
139. Цифровой переход в ветеринарии России
140. Цифровые идеи в ветеринарии
141. Цифровая ветеринария и виртуальные услуги
142. Новейшие технологии по диджитализации и интеллектуализации ветеринарии
143. Новые цифровые технологии в ветеринарии
144. «Цифровая ветеринария»: новые возможности и вызовы
145. Мировая практика построения «умных» ветеринарных систем
146. Концепция и практический опыт построения цифрового ветеринарного дела
147. Цифровая ветеринария будущего
148. Особенности цифровизации ветеринарии в России
149. "Умная" ветеринарная клиника
150. "Умный" кабинет ветеринарного врача

## Практические задания подраздела 2.1 контрольной работы

00. Перевести из 10 – ной системы счисления в 16-ую, число: 352,985
01. Перевести из 2– ной системы счисления в 10-ую, число: 1001010,1101
02. Перевести из 16 – ной системы счисления в 10-ую, число: AC9,E8
03. Перевести из 2– ной системы счисления в 10-ую, число: 101010101,101
04. Перевести из 10 – ной системы счисления в 16-ую, число: 4980,8925
05. Перевести из 16 – ной системы счисления в 10-ую, число: 78B,9D
06. Перевести из 10 – ной системы счисления в 16-ую, число: 6789,8456
07. Перевести из 2– ной системы счисления в 10-ую, число: 110011000101,001
08. Перевести из 16 – ной системы счисления в 10-ую, число: 775E,78A
09. Перевести из 2 – ной системы счисления в 16-ую, число: 1111100001,10
10. Перевести из 10 – ной системы счисления в 16-ую, число: 1027,9352
11. Перевести из 16 – ной системы счисления в 10-ую, число: E245,F10
12. Перевести из 2– ной системы счисления в 10-ую, число: 1010010010,110
13. Перевести из 16 – ной системы счисления в 10-ую, число: E245,11A
14. Перевести из 10 – ной системы счисления в 16-ую, число:75,7346
15. Перевести из 2– ной системы счисления в 10-ую, число: 110011000101,1010
16. Перевести из 16 – ной системы счисления в 10-ую, число: E245,0F
17. Перевести из 10 – ной системы счисления в 16-ую, число: 125,798
18. Перевести из 2– ной системы счисления в 10-ую, число: 110011000,1111
19. Перевести из 16 – ной системы счисления в 10-ую, число: 875E,10
20. Перевести из 10 – ной системы счисления в 16-ую, число: 659,6517
21. Перевести из 2– ной системы счисления в 10-ую, число: 1100110101,0111
22. Перевести из 10 – ной системы счисления в 16-ую, число: 1475,7451
23. Перевести из 16 – ной системы счисления в 10-ую, число: AC9,11A
24. Перевести из 2– ной системы счисления в 10-ую, число: 100101010,001
25. Перевести из 2– ной системы счисления в 10-ую, число: 101001001,0101
26. Перевести из 10 – ной системы счисления в 16-ую, число: 67812,89
27. Перевести из 16 – ной системы счисления в 10-ую, число: 78B,D5
28. Перевести из 10 – ной системы счисления в 16-ую, число: 1027,871
29. Перевести из 16 – ной системы счисления в 10-ую, число: 765E,12
30. Перевести из 2– ной системы счисления в 10-ую, число: 110010010,001
31. Перевести из 2– ной системы счисления в 10-ую, число: 101010,111001
32. Перевести из 10 – ной системы счисления в 16-ую, число: 1432,693
33. Перевести из 16 – ной системы счисления в 10-ую, число: F333,14A
34. Перевести из 10 – ной системы счисления в 16-ую, число: 9485,59
35. Перевести из 2– ной системы счисления в 10-ую, число: 101010101,0011
36. Перевести из 16 – ной системы счисления в 10-ую, число: AC9,01E
37. Перевести из 10 – ной системы счисления в 16-ую, число: 1027,890
38. Перевести из 16– ной системы счисления в 10-ую, число: 725E,F15
39. Перевести из 2– ной системы счисления в 10-ую, число: 11001100100,11
40. Перевести из 10 – ной системы счисления в 16-ую, число: 971,397
41. Перевести из 16 – ной системы счисления в 10-ую, число: 78B,DA7
42. Перевести из 2– ной системы счисления в 10-ую, число: 11001100010,01
43. Перевести из 2– ной системы счисления в 10-ую, число: 100011010100,11
44. Перевести из 10 – ной системы счисления в 16-ую, число: 6712,876
45. Перевести из 16 – ной системы счисления в 10-ую, число: 775D,56C
46. Перевести из 2-ной системы счисления в 10-ую, число 110011,010101
47. Перевести из 16-ной системы счисления в 10-ую, число 147C,9FC
48. Перевести из 10-ной системы счисления в 16-ую, число 74,9617
49. Перевести из 10-ной системы счисления в 16-ую, число 57,8193
50. Перевести из 16-ной системы счисления в 10-ую, число 2119,DF
51. Перевести из 2-ной системы счисления в 10-ую, число 111101,001111
52. Перевести из 16-ной системы счисления в 10-ую, число 430F,8A
53. Перевести из 10-ной системы счисления в 16-ую, число 112,9113
54. Перевести из 2-ной системы счисления в 10-ую, число 1110001,000111
55. Перевести из 10-ной системы счисления в 16-ую, число 157,9442
56. Перевести из 2-ной системы счисления в 10-ую, число 11000011,00111.
57. Перевести из 16-ной системы счисления в 10-ую, число 280D,10D
58. Перевести из 10-ной системы счисления в 16-ую, число 112,695
59. Перевести из 16-ной системы счисления в 10-ую ,число 68D7,15D
60. Перевести из 2-ной системы счисления в 10-ую, число 1110011,001110.
61. Перевести из 2-ной системы счисления в 10-ую, число 1100111,00011.
62. Перевести из 10-ной системы счисления в 16-ую, число 114,8481

63. Перевести из 16-ной системы счисления в 10-ую, число 91F2,F7
64. Перевести из 10-ной системы счисления в 16-ую, число 112,746
65. Перевести из 16-ной системы счисления в 10-ую, число 14F,9DA
66. Перевести из 2-ной системы счисления в 10-ую, число 1100111,00011
67. Перевести из 10-ной системы счисления в 16-ую, число 1011,589
68. Перевести из 16-ной системы счисления в 10-ую, число 92F,EC10
69. Перевести из 2-ной системы счисления в 10-ую, число 11000011,0010101
70. Перевести из 16-ной системы счисления в 10-ую, число 170C,12A
71. Перевести из 10-ной системы счисления в 16-ую, число 19,195
72. Перевести из 2-ной системы счисления в 10-ую, число 110001,010101.
73. Перевести из 2-ной системы счисления в 10-ую, число: 110110,0111
74. Перевести из 16 – ной системы счисления в 10-ую, число: 10C9,E14
75. Перевести из 10 – ной системы счисления в 16-ую, число: 952,87
76. Перевести из 10 – ной системы счисления в 16-ую, число: 5980,99
77. Перевести из 16 – ной системы счисления в 10-ую, число: 7DB,86F
78. Перевести из 2– ной системы счисления в 10-ую, число: 1010101,01111
79. Перевести из 10 – ной системы счисления в 16-ую, число: 3784,821
80. Перевести из 16 – ной системы счисления в 10-ую, число: 75E,E10
81. Перевести из 2– ной системы счисления в 10-ую, число: 11001100010100,1
82. Перевести из 2 – ной системы счисления в 16-ую, число: 1111100001,10
83. Перевести из 10 – ной системы счисления в 16-ую, число: 8227,93
84. Перевести из 10 – ной системы счисления в 16-ую, число:9987,36
85. Перевести из 16 – ной системы счисления в 10-ую, число: CA5,10D
86. Перевести из 2– ной системы счисления в 10-ую, число: 11001100010100,1
87. Перевести из 10 – ной системы счисления в 16-ую, число: 8825,591
88. Перевести из 16 – ной системы счисления в 10-ую, число: E4D,43C
89. Перевести из 2– ной системы счисления в 10-ую, число: 110011000,01
90. Перевести из 10 – ной системы счисления в 16-ую, число: 452,985
91. Перевести из 2– ной системы счисления в 10-ую, число: 101010,11101
92. Перевести из 16 – ной системы счисления в 10-ую, число: AC9,E85
93. Перевести из 2– ной системы счисления в 10-ую, число: 111010101,1101
94. Перевести из 10 – ной системы счисления в 16-ую, число: 4881,8925
95. Перевести из 16 – ной системы счисления в 10-ую, число: 78BB,9D
96. Перевести из 10 – ной системы счисления в 16-ую, число: 5788,8456
97. Перевести из 2– ной системы счисления в 10-ую, число: 110011000101,001
98. Перевести из 16 – ной системы счисления в 10-ую, число: 775E,78BA
99. Перевести из 2 – ной системы счисления в 16-ую, число: 1001100001,10

## Практические задания подраздела 2.2 контрольной работы

00. Выполнить преобразование:  $134,55_6 \rightarrow [? ]_5 \rightarrow [? ]_4 \rightarrow [? ]_{12}$
01. Выполнить преобразование:  $33,67_8 + 32,44_5 * 1021,11_3 = [? ]_7$
02. Выполнить преобразование:  $41,03_5 \rightarrow [? ]_6 \rightarrow [? ]_9 \rightarrow [? ]_8$
03. Выполнить преобразование:  $67,67_8 + 522,21_6 : 223,14_5 = [? ]_{16}$
04. Выполнить преобразование:  $140,53_6 \rightarrow [? ]_5 \rightarrow [? ]_4 \rightarrow [? ]_7$
05. Выполнить преобразование:  $22,43_5 + 31,33_4 * 1602,21_7 = [? ]_{16}$
06. Выполнить преобразование:  $20,71_8 \rightarrow [? ]_3 \rightarrow [? ]_6 \rightarrow [? ]_{12}$
07. Выполнить преобразование:  $44,45_6 + 34,43_5 * 322,12_4 = [? ]_9$
08. Выполнить преобразование:  $35,56_9 \rightarrow [? ]_3 \rightarrow [? ]_7 \rightarrow [? ]_{16}$
09. Выполнить преобразование:  $45,52_6 + 133,34_5 : 1210,21_3 = [? ]_8$
10. Выполнить преобразование:  $174,61_8 \rightarrow [? ]_5 \rightarrow [? ]_9 \rightarrow [? ]_{16}$
11. Выполнить преобразование:  $45,77_8 + 126,46_7 : 241,23_5 = [? ]_9$
12. Выполнить преобразование:  $47,47_8 \rightarrow [? ]_5 \rightarrow [? ]_3 \rightarrow [? ]_7$
13. Выполнить преобразование:  $54,52_6 + 22,11_3 * 770,61_8 = [? ]_{16}$
14. Выполнить преобразование:  $163,64_8 \rightarrow [? ]_9 \rightarrow [? ]_6 \rightarrow [? ]_{16}$
15. Выполнить преобразование:  $61,77_8 + 133,33_4 : 2021,11_3 = [? ]_{12}$
16. Выполнить преобразование:  $110,82_9 \rightarrow [? ]_7 \rightarrow [? ]_5 \rightarrow [? ]_{16}$
17. Выполнить преобразование:  $34,42_5 + 56,64_7 * 321,31_4 = [? ]_8$
18. Выполнить преобразование:  $128,28_9 \rightarrow [? ]_4 \rightarrow [? ]_7 \rightarrow [? ]_{12}$
19. Выполнить преобразование:  $41,42_5 + 33,21_4 * 624,52_7 = [? ]_9$

20. Выполнить преобразование:  $65,65_7 \rightarrow [? ]_8 \rightarrow [? ]_4 \rightarrow [? ]_9$
21. Выполнить преобразование:  $75,63_9 + 125,32_6 : 271,63_8 = [? ]_{16}$
22. Выполнить преобразование:  $20,73_8 \rightarrow [? ]_9 \rightarrow [? ]_4 \rightarrow [? ]_{16}$
23. Выполнить преобразование:  $56,42_7 + 131,24_5 : 1220,12_3 = [? ]_9$
24. Выполнить преобразование:  $121,33_4 \rightarrow [? ]_7 \rightarrow [? ]_5 \rightarrow [? ]_{12}$
25. Выполнить преобразование:  $53,45_6 + 23,43_5 * 236,24_7 = [? ]_9$
26. Выполнить преобразование:  $37,37_8 \rightarrow [? ]_5 \rightarrow [? ]_9 \rightarrow [? ]_{16}$
27. Выполнить преобразование:  $65,72_8 + 121,32_4 : 1002,22_3 = [? ]_9$
28. Выполнить преобразование:  $73,74_8 \rightarrow [? ]_5 \rightarrow [? ]_4 \rightarrow [? ]_9$
29. Выполнить преобразование:  $33,44_5 + 66,55_7 * 302,33_4 = [? ]_{16}$
30. Выполнить преобразование:  $135,47_9 \rightarrow [? ]_8 \rightarrow [? ]_3 \rightarrow [? ]_{16}$
31. Выполнить преобразование:  $54,66_8 + 31,32_4 * 1200,22_3 = [? ]_{12}$
32. Выполнить преобразование:  $131,35_6 \rightarrow [? ]_4 \rightarrow [? ]_3 \rightarrow [? ]_{12}$
33. Выполнить преобразование:  $43,34_5 + 1254,54_6 : 345,73_8 = [? ]_{16}$
34. Выполнить преобразование:  $122,12_3 \rightarrow [? ]_9 \rightarrow [? ]_4 \rightarrow [? ]_6;$
35. Выполнить преобразование:  $33,22_4 + 120,62_7 : 1012,12_3 = [? ]_9$
36. Выполнить преобразование:  $44,36_7 \rightarrow [? ]_6 \rightarrow [? ]_8 \rightarrow [? ]_{12}$
37. Выполнить преобразование:  $62,56_7 + 104,44_5 : 2022,22_3 = [? ]_{16}$
38. Выполнить преобразование:  $128,28_9 \rightarrow [? ]_3 \rightarrow [? ]_7 \rightarrow [? ]_{16};$
39. Выполнить преобразование:  $53,45_6 + 31,33_4 * 124,41_5 = [? ]_9$
40. Выполнить преобразование:  $123,22_4 \rightarrow [? ]_7 \rightarrow [? ]_8 \rightarrow [? ]_{12}$
41. Выполнить преобразование:  $53,65_7 + 30,32_4 * 443,23_5 = [? ]_8$
42. Выполнить преобразование:  $33,44_5 \rightarrow [? ]_6 \rightarrow [? ]_4 \rightarrow [? ]_{16};$
43. Выполнить преобразование:  $52,63_7 + 33,22_4 * 1102,22_3 = [? ]_9$
44. Выполнить преобразование:  $156,56_7 \rightarrow [? ]_9 \rightarrow [? ]_3 \rightarrow [? ]_{16};$
45. Выполнить преобразование:  $54,55_6 + 127,74_8 : 443,23_5 = [? ]_9$
46. Выполнить преобразование:  $43,55_6 \rightarrow [? ]_3 \rightarrow [? ]_7 \rightarrow [? ]_9;$
47. Выполнить преобразование:  $31,23_4 + 66,55_7 * 1210,22_3 = [? ]_5$
48. Выполнить преобразование:  $126,56_7 \rightarrow [? ]_4 \rightarrow [? ]_5 \rightarrow [? ]_{12}$
49. Выполнить преобразование:  $31,54_6 + 20,32_4 * 432,23_5 = [? ]_8$
50. Выполнить преобразование:  $52,74_8 \rightarrow [? ]_4 \rightarrow [? ]_9 \rightarrow [? ]_{16}$
51. Выполнить преобразование:  $43,54_6 + 121,43_5 : 3021,13_4 = [? ]_{12}$
52. Выполнить преобразование:  $130,64_8 \rightarrow [? ]_9 \rightarrow [? ]_3 \rightarrow [? ]_{16}$
53. Выполнить преобразование:  $41,43_5 + 34,64_7 * 1102,12_3 = [? ]_8$
54. Выполнить преобразование:  $146,46_7 \rightarrow [? ]_8 \rightarrow [? ]_5 \rightarrow [? ]_{12}$
55. Выполнить преобразование:  $55,54_6 + 203,33_4 : 643,52_7 = [? ]_{16}$
56. Выполнить преобразование:  $55,55_6 \rightarrow [? ]_7 \rightarrow [? ]_5 \rightarrow [? ]_9$
57. Выполнить преобразование:  $23,33_4 + 45,52_6 * 1211,11_3 = [? ]_7$
58. Выполнить преобразование:  $163,52_9 \rightarrow [? ]_5 \rightarrow [? ]_4 \rightarrow [? ]_8$
59. Выполнить преобразование:  $33,41_6 + 22,33_4 * 321,23_4 = [? ]_{12}$
60. Выполнить преобразование:  $134,55_6 \rightarrow [? ]_5 \rightarrow [? ]_4 \rightarrow [? ]_9$
61. Выполнить преобразование:  $33,11_5 + 32,12_4 * 1021,11_3 = [? ]_6$
62. Выполнить преобразование:  $61,03_5 \rightarrow [? ]_5 \rightarrow [? ]_8 \rightarrow [? ]_9$
63. Выполнить преобразование:  $67,67_7 + 522,21_6 : 223,12_4 = [? ]_8$
64. Выполнить преобразование:  $140,53_6 \rightarrow [? ]_5 \rightarrow [? ]_4 \rightarrow [? ]_7$
65. Выполнить преобразование:  $22,43_5 + 31,33_4 * 102,21_3 = [? ]_6$
66. Выполнить преобразование:  $70,71_8 \rightarrow [? ]_4 \rightarrow [? ]_6 \rightarrow [? ]_8$
67. Выполнить преобразование:  $54,45_6 + 44,43_5 * 332,12_4 = [? ]_{12}$
68. Выполнить преобразование:  $75,56_9 \rightarrow [? ]_5 \rightarrow [? ]_{16} \rightarrow [? ]_8$
69. Выполнить преобразование:  $55,52_6 + 133,64_7 : 123,21_4 = [? ]_9$
70. Выполнить преобразование:  $184,61_9 \rightarrow [? ]_5 \rightarrow [? ]_9 \rightarrow [? ]_{16}$
71. Выполнить преобразование:  $45,66_7 + 126,46_7 : 231,23_4 = [? ]_9$

72. Выполнить преобразование:  $45,46_7 \rightarrow [? ]_5 \rightarrow [? ]_3 \rightarrow [? ]_7$
73. Выполнить преобразование:  $44,42_5 + 22,101_3 * 77,61_8 = [? ]_{16}$
74. Выполнить преобразование:  $163,64_7 \rightarrow [? ]_8 \rightarrow [? ]_6 \rightarrow [? ]_{16}$
75. Выполнить преобразование:  $61,77_8 + 133,33_4 : 2021,11_3 = [? ]_{12}$
76. Выполнить преобразование:  $113,32_4 \rightarrow [? ]_7 \rightarrow [? ]_5 \rightarrow [? ]_{16}$
77. Выполнить преобразование:  $34,42_7 + 56,64_8 * 321,31_4 = [? ]_9$
78. Выполнить преобразование:  $127,27_8 \rightarrow [? ]_4 \rightarrow [? ]_7 \rightarrow [? ]_{12}$
79. Выполнить преобразование:  $45,42_6 + 33,21_4 * 624,52_7 = [? ]_9$
80. Выполнить преобразование:  $65,66_8 \rightarrow [? ]_6 \rightarrow [? ]_4 \rightarrow [? ]_9$
81. Выполнить преобразование:  $75,63_8 + 125,32_6 : 271,63_9 = [? ]_{16}$
82. Выполнить преобразование:  $20,73_8 \rightarrow [? ]_9 \rightarrow [? ]_4 \rightarrow [? ]_{16}$
83. Выполнить преобразование:  $66,42_7 + 131,24_5 : 1220,12_3 = [? ]_9$
84. Выполнить преобразование:  $321,33_4 \rightarrow [? ]_7 \rightarrow [? ]_5 \rightarrow [? ]_{12}$
85. Выполнить преобразование:  $55,45_6 + 23,43_5 * 236,24_7 = [? ]_9$
86. Выполнить преобразование:  $36,37_8 \rightarrow [? ]_5 \rightarrow [? ]_9 \rightarrow [? ]_{16}$
87. Выполнить преобразование:  $67,72_8 + 121,32_4 : 1002,22_3 = [? ]_9$
88. Выполнить преобразование:  $75,74_8 \rightarrow [? ]_5 \rightarrow [? ]_4 \rightarrow [? ]_9$
89. Выполнить преобразование:  $32,44_5 + 66,55_7 * 302,33_4 = [? ]_{16}$
90. Выполнить преобразование:  $185,47_9 \rightarrow [? ]_8 \rightarrow [? ]_3 \rightarrow [? ]_{16}$
91. Выполнить преобразование:  $57,66_8 + 31,32_4 * 1200,22_3 = [? ]_{12}$
92. Выполнить преобразование:  $134,35_6 \rightarrow [? ]_4 \rightarrow [? ]_3 \rightarrow [? ]_{12}$
93. Выполнить преобразование:  $143,34_5 + 1254,54_6 : 345,73_8 = [? ]_{16}$
94. Выполнить преобразование:  $126,12_7 \rightarrow [? ]_9 \rightarrow [? ]_4 \rightarrow [? ]_6$ ;
95. Выполнить преобразование:  $37,22_8 + 120,62_7 : 1012,12_3 = [? ]_9$
96. Выполнить преобразование:  $46,36_7 \rightarrow [? ]_6 \rightarrow [? ]_8 \rightarrow [? ]_{12}$
97. Выполнить преобразование:  $65,56_7 + 104,44_5 : 2022,22_3 = [? ]_{16}$
98. Выполнить преобразование:  $125,28_9 \rightarrow [? ]_3 \rightarrow [? ]_7 \rightarrow [? ]_{16}$ ;
99. Выполнить преобразование:  $55,45_6 + 31,33_4 * 124,41_5 = [? ]_9$

## Практические задания подраздела 3.1 контрольной работы

### Вариант №01

Расчет количества и стоимости деревьев для посадки в хозяйстве

Сорта деревьев	Норма посадки на 1га, шт.	Площадь, га	Цена 1 дерева, руб.	Потребность в деревьях, шт.	Стоимость, руб.
1	2	3	4	5	6
Итого		S		P	CT

гр.5 = гр.2 \* гр.3 (1); гр.6 = гр.4 \* гр.5 (2); CT =  $\Sigma$  гр.3 (3); P =  $\Sigma$  гр.5 (4); CT =  $\Sigma$  гр.6 (5)

### Вариант №02

Расчёт затрат на производство продукции растениеводства

Вид продукции	Продано государству, ц	Себестоимость 1ц продукции, руб.	Затраты на производство реализованной продукции, руб.
1	2	3	4
Итого по хозяйству			D

гр.4 = (гр.2 \* гр.3) / 1000(1); D =  $\Sigma$  гр.4

### Вариант №03

Анализ структуры посевных площадей

Наименование культуры	Посевная площадь, га				2014г. В % к 2013г.
	2013 год		2014год		
	Га	%	Га	%	
1	2	3	4	5	6
Всего посевов	У	100	X	100	K

У =  $\Sigma$  гр.2(1); гр.3 = гр.2 / У \* 100; X =  $\Sigma$  гр.4(3); гр.5 = гр.4 / X \* 100(4); гр.6 = гр.4 / гр.2 \* 100(5); K = X / У \* 100(6)

### Вариант №04

Ведомость движения продукции

Код продукции	Наличие продукции на начало года, руб.	Приход, %	Приход, руб.	Расход, руб.	Наличие продукции на конец года, руб.
1	2	3	4	5	6
Итого	S <sub>1</sub>				S

S<sub>1</sub> =  $\Sigma$  гр.2 (1); гр.4 = гр.2 \* гр.3 (2); гр.6 = гр.2 + гр.4 – гр.5 (3); S =  $\Sigma$  гр.6 (4)

### Вариант №05

Расчёт затрат труда на производство одного центнера сельскохозяйственной продукции

Вид продукции	Валовой сбор, ц			Затраты труда, чел.-дней	
	План.	Факт.	% выполнения плана	Всего	На 1 ц
1	2	3	4	5	6
Итого				ZV	

гр.4 = гр.3 / гр.2 \* 100 (1); ZV =  $\Sigma$  гр.5 (2); гр.6 = гр.5 / гр.3 (3)

### Вариант №06

Расчёт урожайности сельскохозяйственных культур в хозяйстве

Наименование культуры	Урожайность, ц/га				
	2002год	2008год			
		По плану	Факт.	Выполнение плана, %	В % к 2002году
1	2	3	4	5	6

гр.5 = гр.4 / гр.3 \* 100 (1); гр.6 = гр.4 / гр.2 \* 100 (2)

### Вариант №07

Расчёт уровня рентабельности отраслей растениеводства

Наименование отраслей растениеводства	Затраты на товарную продукцию, руб.	Выручка от реализации, руб.	Прибыль (+), убыток (-), руб.	Уровень рентабельности, %
1	2	3	4	5
Растениеводство, всего	S <sub>1</sub>	S <sub>2</sub>	X	У

$$S_1 = \Sigma \text{гр.2 (1); } S_2 = \Sigma \text{гр.3 (2); } \text{гр.4} = \text{гр.3} - \text{гр.2 (3); } \text{гр.5} = \text{гр.3} / \text{гр.2 (4); } X = S_2 - S_1 (5); Y = X / S_2 (6).$$

### Вариант №08

Расчет валового производства продукции животноводства

Наименование продукции	Валовое производство продукции животноводства, ц				
	Базисный период	Отчетный период		Отчетный период в	
		по плану	фактически	% к плану	% к базисному периоду
1	2	3	4	5	6

$$\text{гр.5} = \text{гр.4} / \text{гр.3} * 100 (1); \text{гр.6} = \text{гр.4} / \text{гр.2} * 100 (2).$$

### Вариант №09

Определение потерь зерна в результате сушки

Наименование культуры	Вес зерна до сушки, ц	Убыль в весе зерна после сушки, %	Потери зерна в весе в результате сушки, кг	Вес партии зерна после сушки, ц
1	2	3	4	5
Итого	ZV <sub>1</sub>			ZV <sub>2</sub>

$$\text{гр.4} = \text{гр.2} * \text{гр.3} (1); \text{гр.5} = \text{гр.2} - \text{гр.4} (2); ZV_1 = \Sigma \text{гр.2 (3); } ZV_2 = \Sigma \text{гр.5 (4).$$

### Вариант №10

Расчётно-платёжная ведомость

Фамилия, имя, отчество	Количество отработанных дней	Тарифная ставка, руб.	Всего начислено, руб.	Всего удержано, руб.	К выдаче, руб.
1	2	3	4	5	6
ИТОГО			VN	VU	S

$$\text{гр.4} = \text{гр.2} * \text{гр.3} (1); \text{гр.6} = \text{гр.4} - \text{гр.5} (2); VN = \Sigma \text{гр.4 (3); } VU = \Sigma \text{гр.5 (4); } S = \Sigma \text{гр.6 (5).$$

### Вариант №11

Финансовые результаты от реализации зерна в хозяйстве

Показатели	2002	2008			
		план.	факт.	В % к	
				2002	плану
1	2	3	4	5	6
1. Реализовано продукции, ц					
2. Средняя цена реализации, руб.					
3. Выручка-всего, руб.					
4. Себестоимость 1 ц, руб.					
5. Себестоимость реализованного зерна, ц					
6. Финансовый результат (прибыль(+), убыток(-)):					
а) всего, руб.					
б) всего за 1ц, руб.					

$$\text{ст.3} = \text{ст.1} * \text{ст.2} (1); \text{ст.5} = \text{ст.1} * \text{ст.4} (2); \text{ст.6}_a = \text{ст.3} - \text{ст.5} (3); \text{ст.6}_b = \text{ст.2} - \text{ст.5} (4); \text{гр.5} = \text{гр.4} / \text{гр.2} * 100 (5); \text{гр.6} = \text{гр.4} / \text{гр.3} * 100 (6).$$

**Вариант №12****Расчёт прибыли от реализации овощей**

Вид овощей	Количество реализованных овощей, ц	Цена 1ц овощей, руб.	Сумма от реализации овощей, руб.	Плановая себестоимость овощей, руб.	Отклонение, руб.
1	2	3	4	5	6
Итого			SR		

$$\text{гр.4} = \text{гр.2} * \text{гр.3} \quad (1); \quad \text{гр.6} = \text{гр.4} - \text{гр.5} \quad (2); \quad \text{SR} = \Sigma \text{гр.4} \quad (3).$$

**Вариант №13****Расчёт суммы от реализации овощей**

Вид овощей	Количество реализованных овощей, ц	Цена реализации, руб.	Себестоимость 1ц, руб.	Себестоимость всей продукции, руб.	Сумма реализации овощей, руб.
1	2	3	4	5	6
Итого				S	C

$$\text{гр.5} = \text{гр.3} * \text{гр.4} \quad (1); \quad \text{гр.6} = \text{гр.3} * \text{гр.3} \quad (2); \quad S = \Sigma \text{гр.5} \quad (3); \quad C = \Sigma \text{гр.6} \quad (4).$$

**Вариант №14****Расчёт показателей урожайности зерновых культур**

Годы	Урожайность, ц/га	Абсолютный прирост, ц/га	Темп роста, %	Темп прироста, %	Абсолютное значение 1% прироста
1	2	3	4	5	6

Абсолютный прирост  $\Delta Y = Y_i - (Y_{i-1})$  (1), где  $Y_i$  – любой уровень ряда, кроме первого;

Темп роста  $T_r = Y_i / Y_{i-1} * 100\%$  (2).

Темп прироста  $T_p = T_r - 100\%$  или

$T_p = (\Delta Y / Y_{i-1}) * 100\%$  (3).

1% прироста (P)  $P = \Delta Y / T_p$  или  $P = Y_{i-1} / 100$  (4)

**Вариант №15****Определение резерва снижения себестоимости озимой пшеницы**

Бригады	Валовой сбор, ц	Себестоимость 1ц, руб.	Превышение затрат по сравнению с первой бригадой	Общее увеличение затрат на производство озимой пшеницы, руб.
1	2	3	4	5
Итого	VS			

$$\text{гр.4} = \text{гр.3} - \text{минимальное значение гр.3} \quad (1); \quad \text{гр.5} = \text{гр.4} * \text{гр.2} \quad (2); \quad \text{VS} = \Sigma \text{гр.2} \quad (3).$$

**Вариант №17****Расчёт себестоимости одного центнера сельскохозяйственных культур**

Наименование культуры	Посевная площадь, га	Валовой сбор, ц	Урожайность, ц/га	Стоимость валовой продукции, тыс. руб.	Себестоимость 1ц, руб.
1	2	3	4	5	6
Итого	SP			SVP	

$$\text{гр.4} = \text{гр.3} / \text{гр.2} \quad (1); \quad \text{гр.6} = \text{гр.5} / \text{гр.3} \quad (2); \quad \text{SP} = \Sigma \text{гр.2} \quad (3); \quad \text{SVP} = \Sigma \text{гр.5} \quad (4).$$

**Вариант №18****Валовая продукция сельскохозяйственного производства**

Наименование отраслей	Валовая продукция, ц			Среднегодовая продукция за 2012-2014годы, ц	Валовая продукция за 2014год в % к валовой продукции за 2012год
	2012	2013	2014		
1	2	3	4	5	6

$$\text{гр.5} = (\text{гр.2} + \text{гр.3} + \text{гр.4}) / 3 \quad (1); \quad \text{гр.6} = \text{гр.4} / \text{гр.2} * 100\% \quad (2).$$

**Вариант №19**  
Расчёт продуктивности птицы

Районы	Производство яиц куриных, тыс. шт.			Средний сбор яиц от 1 курицы-несушки, шт.		
	2012	2013	2014 в % к 2012	2013	2014	2014 в % к 2012
1	2	3	4	5	6	7
Итого по краю	S <sub>1</sub>	S <sub>2</sub>	X	SS <sub>1</sub>	SS <sub>2</sub>	Y

$S_1 = \sum \text{гр.2 (1); } S_2 = \sum \text{гр.3 (2); } X = S_2 / S_1 * 100\% \text{ (3); } SS_1 = \sum \text{гр.5 / N (4);}$   
 $SS_2 = \sum \text{гр.6 / N (5); } Y = SS_2 / SS_1 * 100\% \text{ (6); } \text{гр.4} = \text{гр.3 / гр.2} * 100\% \text{ (7); } \text{гр.7} = \text{гр.6 / гр.5} * 100\% \text{ (8).}$

**Вариант №20**

Расчёт итогов заключительного учёта посевных площадей по всем категориям хозяйств на 1 июня 2014 года

Наименование культуры	Посевная площадь, тыс. га			Площадь фермерских хозяйств, тыс.руб.	
	2013год	2014год	в 2014г. в % к 2013г.	всего	в % к итогу
1	2	3	4	5	6
Итого по хозяйству	SP <sub>1</sub>	SP <sub>2</sub>	X	SP	

$SP_1 = \sum \text{гр.2 (1); } SP_2 = \sum \text{гр.3 (2); } X = SP_2 / SP_1 * 100\% \text{ (3); } SP = \sum \text{гр.5 (4); } \text{гр.6} = \text{гр.5 / SP} * 100\% \text{ (5);}$

**Вариант №21**

Расчёт процентного содержания отдельных видов кормов в рационе

Корма, скормленные одной корове	Всего скормлено кормов		В % от всего расхода кормов	
	Центнерах	Кормовых единицах	Центнерах	Кормовых единицах
1	2	3	4	5
По всем кормам	X	Y	100%	100%

$X = \sum \text{гр.2 (1); } Y = \sum \text{гр.3 (2); } \text{гр.4} = \text{гр.2 / X} * 100\% \text{ (3); } \text{гр.5} = \text{гр.3 / Y} * 100\% \text{ (4).}$

**Вариант №22**

Расчёт убыли веса зерна после сушки

Наименование культуры	Номер партии зерна	Вес партии зерна до сушки, ц	Влажность зерна, %		Убыль в весе зерна после сушки, %	Убыль в весе зерна после сушки, кг	Вес партии зерна после сушки, ц
			до сушки	после сушки			
1	2	3	4	5	6	7	8

$\text{гр.6} = (100 * (\text{гр.4} - \text{гр.5})) / (100 - \text{гр.5}) \text{ (1); } \text{гр.7} = \text{гр.3} * \text{гр.6} \text{ (2); } \text{гр.8} = \text{гр.3} - \text{гр.7} \text{ (3).}$

**Вариант №23**

Расчёт годовой потребности в кормах и обеспеченности ими

Вид кормов	Годовая потребность		Фактическая наличие корма, ц	Обеспеченность	
	на 1 условную голову	всего на стадо		в натуральном выражении	В процентах
1	2	3	4	5	6
Итого	X	Y	S	K	100%

$X = \sum \text{гр.2 (1); } Y = \sum \text{гр.3 (2); } \text{гр.3} = \text{гр.2} * 1675 \text{ (3); } S = \sum \text{гр.4 (4);}$   
 $\text{гр.5} = \text{гр.4 / гр.3 (5); } K = \sum \text{гр.5 (6); } \text{гр.6} = \text{гр.5 / K} * 100\% \text{ (7).}$

**Вариант №24**

Расчёт показателей использования тракторов различных марок в расчёте на один трактор

Марка трактора	Среднегодовое количество машин, шт.	Выработано машино-дней		Выполнено работ в переводе на эталонные гектары	
		всего	В расчёте на 1 трактор	Всего	В расчёте на 1 трактор
1	2	3	4	5	6

$$\text{гр.4} = \text{гр.3} / \text{гр.2} \quad (1); \quad \text{гр.6} = \text{гр.5} / \text{гр.2} \quad (2).$$

**Вариант №25**

Расчёт заработной платы рабочих

№ п/п	Фамилия, имя, отчество	Количество отработанных часов, ч.	Часовая тарифная ставка, руб.	Заработная плата, руб.	Аванс, руб.	К выдаче, руб.
1	2	3	4	5	6	7
Итого				ZP		S

$$\text{гр.5} = \text{гр.3} * \text{гр.4} \quad (1); \quad ZP = \sum \text{гр.5} \quad (2); \quad \text{гр.6} = 0,4 * \text{гр.5} \quad (3); \quad \text{гр.7} = \text{гр.5} - \text{гр.6} \quad (4); \quad S = \sum \text{гр.7} \quad (5).$$

**Вариант №26**

Расчёт удельного веса посевной площади по каждой культуре

Наименование культуры	Посевная площадь, га	Валовой сбор, ц	Удельный вес, %	
			посевной площади	валового сбора
1	2	3	4	5
Итого	X	Y	100%	100%

$$X = \sum \text{гр.2} \quad (1); \quad Y = \sum \text{гр.3} \quad (2); \quad \text{гр.4} = \text{гр.2} / X * 100\% \quad (3); \quad \text{гр.5} = \text{гр.3} / Y * 100\% \quad (4).$$

**Вариант №27**

Расчёт затрат на производство продукции в хозяйстве

Вид продукции	Продажа государству, ц		Выполнение плана, %	Себестоимость 1 продукции, руб.	Затраты на производство, руб
	факт.	план.			
1	2	3	4	5	6
Итого	P <sub>1</sub>	P <sub>2</sub>	K		ZP

$$P_1 = \sum \text{гр.2} \quad (1); \quad P_2 = \sum \text{гр.3} \quad (2); \quad \text{гр.4} = \text{гр.3} / \text{гр.2} * 100\% \quad (3); \quad K = P_2 / P_1 * 100\% \quad (4); \quad \text{гр.6} = \text{гр.3} * \text{гр.5} * 1000 \quad (5); \quad ZP = \sum \text{гр.6} \quad (6).$$

**Вариант №28**

Анализ структуры товарной продукции растениеводства в 2008 году

Наименование отраслей, культур и продуктов	Товарная продукция (в ценах текущей реализации)		Сопоставимые цены 2004 года	Товарная продукция в сопоставимых ценах 2004 года	
	тыс. руб.	%		тыс. руб.	%
1	2	3	4	5	6
Растениеводство, всего	S <sub>1</sub>			S <sub>2</sub>	

$$S_1 = \sum \text{гр.2} \quad (1); \quad \text{гр.3} = \text{гр.2} / S_1 * 100\% \quad (2); \quad \text{гр.5} = \text{гр.2} * \text{гр.4} \quad (3); \quad S_2 = \sum \text{гр.5} \quad (4); \quad \text{гр.6} = \text{гр.5} / S_2 * 100\% \quad (5).$$

**Вариант №29**

Расчёт выполнения плана по валовому сбору зерновых

Наименование зерновых культур	Валовой сбор (факт.), тыс. ц.	Валовой сбор (план.), тыс. ц.	% выполнения плана
1	2	3	4
Итого по хозяйству	VP <sub>1</sub>	VP <sub>2</sub>	Y

$$VP_1 = \sum \text{гр.2} \quad (1); \quad VP_2 = \sum \text{гр.3} \quad (2); \quad \text{гр.4} = \text{гр.3} / \text{гр.2} * 100\% \quad (3); \quad Y = VP_2 / VP_1 * 100\% \quad (4).$$

**Вариант №30**

Расчёт выручки от реализации товарной продукции

Наименование культуры	Средняя цена реализации 1 ц, руб.	Полная себестоимость, руб	Количество товарной продукции, ц	Выручка от реализации, руб.	Затраты на товарную продукцию, руб.
1	2	3	4	5	6
Итого по хозяйству				VR	ZTP

$$\text{гр.5} = \text{гр.2} * \text{гр.4} \text{ (2); } \text{VR} = \sum \text{гр.5} \text{ (2); } \text{гр.6} = \text{гр.3} * \text{гр.4} \text{ (3); } \text{ZTP} = \sum \text{гр.6} \text{ (4).}$$
**Вариант № 31**

Расчёт стоимости валовой продукции

Наименование культуры	Посевная площадь, га	Урожайность, ц/га	Полная себестоимость, руб.	Валовой сбор, ц	Стоимость валовой продукции, руб.
1	2	3	4	5	6
Итого по хозяйству	PS				SPV

$$\text{PS} = \sum \text{гр.2} \text{ (1); } \text{гр.5} = \text{гр.2} * \text{гр.3} \text{ (2); } \text{гр.6} = \text{гр.4} * \text{гр.5} \text{ (3); } \text{SPV} = \sum \text{гр.6} \text{ (4).}$$
**Вариант №32**

Расчёт валового сбора сельскохозяйственной продукции

Наименование культуры	Посевная площадь, га	Урожайность, ц/га	Количество товарной продукции, ц	Валовой сбор, ц	Процент товарности, %
1	2	3	4	5	6
По хозяйству	S				

$$S = \sum \text{гр.2} \text{ (1); } \text{гр.5} = \text{гр.2} * \text{гр.3} \text{ (2); } \text{гр.6} = \text{гр.4} * \text{гр.5} \text{ (3).}$$
**Вариант №33**

Расчёт количества товарной продукции в хозяйстве

Наименование культуры	Посевная площадь, га	Урожайность, ц/га	Валовой сбор, ц	Процент товарности, %	Количество товарной продукции, ц
1	2	3	4	5	6
Итого по хозяйству	SP				КТР

$$\text{SP} = \sum \text{гр.2} \text{ (1); } \text{гр.4} = \text{гр.3} * \text{гр.2} \text{ (2); } \text{гр.6} = \text{гр.5} * \text{гр.4} \text{ (3); } \text{КТР} = \sum \text{гр.6} \text{ (4).}$$
**Вариант №34**

Расчёт количества товарной продукции в растениеводстве

Наименование культуры	Посевная площадь, га	Валовой сбор, ц	Урожайность, ц/га	Процент товарности, %	Количество товарной продукции, ц
1	2	3	4	5	6
Итого	PS				КТР

$$\text{PS} = \sum \text{гр.2} \text{ (1); } \text{гр.4} = \text{гр.3} / \text{гр.2} \text{ (2); } \text{гр.6} = \text{гр.2} * \text{гр.4} * \text{гр.5} \text{ (3); } \text{КТР} = \sum \text{гр.6} \text{ (4).}$$
**Вариант №35**

Расчёт процентного отношения затрат на один гектар в 2013 году к затратам на один гектар в 2014 году

Наименование культуры	Затраты на 1га, руб.		Урожайность, ц/га			В % к 2013 году		
	2013	2014		2013	2014		затраты на 1га	урожайность, ц/га
		план.	факт.		план.	факт.		
1	2	3	4	5	6	7	8	9

$$\text{гр.8} = \text{гр.4} / \text{гр.2} * 100\% \text{ (1); } \text{гр.9} = \text{гр.7} / \text{гр.5} * 100\% \text{ (2).}$$

**Вариант №36**

Расчёт заработной платы в бригаде

Фамилия, имя, отчество	Начислено, руб.	Удержано, руб.		К выдаче, руб.
		в пенсионный фонд	подходный налог	
1	2	3	4	5
Итого	S <sub>1</sub>	S <sub>2</sub>	S <sub>3</sub>	S <sub>4</sub>

$$S_1 = \Sigma \text{гр.2 (1); гр.3} = 0,01 * \text{гр.2 (2); } S_2 = \Sigma \text{гр.3 (3); гр.4} = (\text{гр.2} - \text{гр.3}) * 0,12 \text{ (4);}$$

$$S_3 = \Sigma \text{гр.4 (5); гр.5} = \text{гр.2} - \text{гр.3} - \text{гр.4 (6); } S_4 = \Sigma \text{гр.5 (7).}$$

**Вариант №37**

Расчёт процентного отношения фактических затрат на один гектар к плановым затратам на один гектар

Наименование культуры	Затраты на 1га		Урожайность, ц/га		Себестоимость 1ц, руб.(факт.)	Факт к плану в % по затратам на 1га
	план.	факт.	план.	факт.		
1	2	3	4	5	6	7
Итого по хозяйству						

$$\text{Гр.6} = \text{гр.3} / \text{гр.5 (1); гр.7} = \text{гр.3} / \text{гр.2} * 100\% \text{ (2).}$$

**Вариант №38**

Расчёт годового тарифного фонда

Должность	Количество штатных единиц	Месячный должностной оклад, руб.	Годовой тарифный фонд, тыс. руб.
1	2	3	4

$$Y = \text{гр.2} * \text{гр.3 (1); гр.4} = Y * 12 \text{ (2).}$$

**Вариант №39**

Расчёт фактической валовой продукции

Наименование культуры	Площадь, га		Урожайность, ц/га (факт.)	Валовая продукция, ц		Отклонение по валовой продукции
	план.	факт.		план.	факт.	
1	2	3	4	5	6	7
Итого по хозяйству						

$$\text{гр.6} = \text{гр.3} * \text{гр.4 (1); гр.7} = \text{гр.5} - \text{гр.6 (2).}$$

**Вариант №40**

Расчёт плановой себестоимости культур

Наименование культуры	Затраты на 1га		Урожайность, ц/га		Себестоимость 1ц, руб. (факт.)	Факт к плану в % по урожайности
	план.	факт.	план.	факт.		
1	2	3	4	5	6	7
Итого по хозяйству						

$$\text{гр.6} = \text{гр.2} / \text{гр.4 (1); гр.7} = \text{гр.5} / \text{гр.4} * 100\% \text{ (2).}$$

**Вариант №41**

Расчет количества и стоимости деревьев для посадки в хозяйстве

Сорта деревьев	Норма посадки на 1га, шт.	Площадь, га	Цена 1 дерева, руб.	Потребность в деревьях, шт.	Стоимость, руб.
1	2	3	4	5	6
Итого		S		P	CT

$$\text{гр.5} = \text{гр.2} * \text{гр.3 (1); гр.6} = \text{гр.4} * \text{гр.5 (2); } CT = \Sigma \text{гр.3 (3); } P = \Sigma \text{гр.5 (4); } CT = \Sigma \text{гр.6 (5)}$$

**Вариант №42**

Расчёт затрат на производство продукции растениеводства

Вид продукции	Продано государству, ц	Себестоимость 1ц продукции, руб.	Затраты на производство реализованной продукции, руб.
1	2	3	4
Итого по хозяйству			D

$$\text{гр.4} = (\text{гр.2} * \text{гр.3}) / 1000(1); D = \Sigma \text{гр.4}$$

**Вариант №43**

Анализ структуры посевных площадей

Наименование культуры	Посевная площадь, га				2014г. В % к 2013г.
	2013 год		2014год		
	Га	%	Га	%	
1	2	3	4	5	6
Всего посевов	У	100	Х	100	К

$$У = \Sigma \text{гр.2}(1); \text{гр.3} = \text{гр.2} / У * 100; X = \Sigma \text{гр.4}(3); \text{гр.5} = \text{гр.4} / X * 100(4); \text{гр.6} = \text{гр.4} / \text{гр.2} * 100(5); K = X / У * 100(6)$$

**Вариант №44**

Ведомость движения продукции

Код продукции	Наличие продукции на начало года, руб.	Приход, %	Приход, руб.	Расход, руб.	Наличие продукции на конец года, руб.
1	2	3	4	5	6
Итого	S <sub>1</sub>				S

$$S_1 = \Sigma \text{гр.2} (1); \text{гр.4} = \text{гр.2} * \text{гр.3} (2); \text{гр.6} = \text{гр.2} + \text{гр.4} - \text{гр.5} (3); S = \Sigma \text{гр.6} (4)$$

**Вариант №45**

Расчёт затрат труда на производство одного центнера сельскохозяйственной продукции

Вид продукции	Валовой сбор, ц			Затраты труда, чел.-днях	
	План.	Факт.	% выполнения плана	Всего	На 1 ц
1	2	3	4	5	6
Итого				ZV	

$$\text{гр.4} = \text{гр.3} / \text{гр.2} * 100 (1); ZV = \Sigma \text{гр.5} (2); \text{гр.6} = \text{гр.5} / \text{гр.3} (3)$$

**Вариант №46**

Расчёт урожайности сельскохозяйственных культур в хозяйстве

Наименование культуры	Урожайность, ц/га				
	2013год	2014год			В % к 2013году
		По плану	Факт.	Выполнение плана, %	
1	2	3	4	5	6

$$\text{гр.5} = \text{гр.4} / \text{гр.3} * 100 (1); \text{гр.6} = \text{гр.4} / \text{гр.2} * 100 (2)$$

**Вариант №47**

Расчёт уровня рентабельности отраслей растениеводства

Наименование отраслей растениеводства	Затраты на товарную продукцию, руб.	Выручка от реализации, руб.	Прибыль (+), убыток (-), руб.	Уровень рентабельности, %
1	2	3	4	5
Растениеводство, всего	S <sub>1</sub>	S <sub>2</sub>	X	У

$$S_1 = \Sigma \text{гр.2} (1); S_2 = \Sigma \text{гр.3} (2); \text{гр.4} = \text{гр.3} - \text{гр.2} (3); \text{гр.5} = \text{гр.3} / \text{гр.2} (4); X = S_2 - S_1 (5); Y = X / S_2 (6).$$



**Вариант №54**

## Ведомость движения продукции

Код продукции	Наличие продукции на начало года, руб.	Приход, %	Приход, руб.	Расход, руб.	Наличие продукции на конец года, руб.
1	2	3	4	5	6
Итого	S <sub>1</sub>				S

$$S_1 = \Sigma \text{гр.2 (1); гр.4} = \text{гр.2} * \text{гр.3 (2); гр.6} = \text{гр.2} + \text{гр.4} - \text{гр.5 (3); S} = \Sigma \text{гр.6 (4)}$$

**Вариант №55**

## Расчёт затрат труда на производство одного центнера сельскохозяйственной продукции

Вид продукции	Валовой сбор, ц			Затраты труда, чел.-днях	
	План.	Факт.	% выполнения плана	Всего	На 1 ц
1	2	3	4	5	6
Итого				ZV	

$$\text{гр.4} = \text{гр.3} / \text{гр.2} * 100 \text{ (1); ZV} = \Sigma \text{гр.5 (2); гр.6} = \text{гр.5} / \text{гр.3 (3)}$$

**Вариант №56**

## Расчёт урожайности сельскохозяйственных культур в хозяйстве

Наименование культуры	Урожайность, ц/га				
	2013год	2014год			
		По плану	Факт.	Выполнение плана, %	В % к 2013году
1	2	3	4	5	6

$$\text{гр.5} = \text{гр.4} / \text{гр.3} * 100 \text{ (1); гр.6} = \text{гр.4} / \text{гр.2} * 100 \text{ (2)}$$

**Вариант №57**

## Расчёт уровня рентабельности отраслей растениеводства

Наименование отраслей растениеводства	Затраты на товарную продукцию, руб.	Выручка от реализации, руб.	Прибыль (+), убыток (-), руб.	Уровень рентабельности, %
1	2	3	4	5
Растениеводство, всего	S <sub>1</sub>	S <sub>2</sub>	X	Y

$$S_1 = \Sigma \text{гр.2 (1); S}_2 = \Sigma \text{гр.3 (2); гр.4} = \text{гр.3} - \text{гр.2 (3); гр.5} = \text{гр.3} / \text{гр.2 (4); X} = S_2 - S_1 \text{ (5); Y} = X / S_2 \text{ (6).}$$

**Вариант №58**

## Расчет валового производства продукции животноводства

Наименование продукции	Валовое производство продукции животноводства, ц				
	Базисный период	Отчетный период		Отчетный период в % к базисному периоду	
		по плану	фактически	% к плану	% к базисному периоду
1	2	3	4	5	6

$$\text{гр.5} = \text{гр.4} / \text{гр.3} * 100 \text{ (1); гр.6} = \text{гр.4} / \text{гр.2} * 100 \text{ (2).}$$

**Вариант №59**

## Определение потерь зерна в результате сушки

Наименование культуры	Вес зерна до сушки, ц	Убыль в весе зерна после сушки, %	Потери зерна в весе в результате сушки, кг	Вес партии зерна после сушки, ц
1	2	3	4	5
Итого	ZV <sub>1</sub>			ZV <sub>2</sub>

$$\text{гр.4} = \text{гр.2} * \text{гр.3 (1); гр.5} = \text{гр.2} - \text{гр.4 (2); ZV}_1 = \Sigma \text{гр.2 (3); ZV}_2 = \Sigma \text{гр.5 (4).}$$

### Вариант №60

#### Расчётно-платёжная ведомость

Фамилия, имя, отчество	Количество отработанных дней	Тарифная ставка, руб.	Всего начислено, руб.	Всего удержано, руб.	К выдаче, руб.
1	2	3	4	5	6
ИТОГО			VN	VU	S

гр.4 = гр.2 \* гр.3 (1); гр.6 = гр.4 – гр.5 (2); VN =  $\Sigma$  гр.4 (3); VU =  $\Sigma$  гр.5 (4); S =  $\Sigma$  гр.6 (5).

### Вариант №61

#### Финансовые результаты от реализации зерна в хозяйстве

Показатели	2013	2014			
		план.	факт.	В % к	
				2013	плану
1	2	3	4	5	6
1. Реализовано продукции, ц					
2. Средняя цена реализации, руб.					
3. Выручка-всего, руб.					
4. Себестоимость 1 ц, руб.					
5. Себестоимость реализованного зерна, ц					
6. Финансовый результат (прибыль(+), убыток(-)):					
а) всего, руб.					
б) всего за 1ц, руб.					

ст.3 = ст.1 \* ст.2 (1); ст.5 = ст.1 \* ст.4 (2); ст.6<sub>а</sub>) = ст.3 – ст.5 (3); ст.6<sub>б</sub>) = ст.2 – ст.5 (4); гр.5 = гр.4 / гр.2 \* 100 (5); гр.6 = гр.4 / гр.3 \* 100 (6).

### Вариант №62

#### Расчёт прибыли от реализации овощей

Вид овощей	Количество реализованных овощей, ц	Цена 1ц овощей, руб.	Сумма от реализации овощей, руб.	Плановая себестоимость овощей, руб.	Отклонение, руб.
1	2	3	4	5	6
Итого			SR		

гр.4 = гр.2 \* гр.3 (1); гр.6 = гр.4 – гр.5 (2); SR =  $\Sigma$  гр.4 (3).

### Вариант №63

#### Расчёт суммы от реализации овощей

Вид овощей	Количество реализованных овощей, ц	Цена реализации, руб.	Себестоимость 1ц, руб.	Себестоимость всей продукции, руб.	Сумма реализации овощей, руб.
1	2	3	4	5	6
Итого				S	C

гр.5 = гр.3 \* гр.4 (1); гр.6 = гр.3 \* гр.3 (2); S =  $\Sigma$  гр.5 (3); C =  $\Sigma$  гр.6 (4).

### Вариант №64

#### Расчёт показателей урожайности зерновых культур

Годы	Урожайность, ц/га	Абсолютный прирост, ц/га	Темп роста, %	Темп прироста, %	Абсолютное значение 1% прироста
1	2	3	4	5	6

Абсолютный прирост  $\Delta Y = Y_i - (Y_{i-1})$  (1), где  $Y_i$  – любой уровень ряда, кроме первого;

Темп роста  $T_r = Y_i / Y_{i-1} * 100\%$  (2).

Темп прироста  $T_p = T_r - 100\%$  или

$T_p = (\Delta Y / Y_{i-1}) * 100\%$  (3).

1% прироста (P)  $P = \Delta Y / T_p$  или  $P = Y_{i-1} / 100$  (4)

**Вариант №65**

Определение резерва снижения себестоимости озимой пшеницы

Бригады	Валовой сбор, ц	Себестоимость 1ц, руб.	Превышение затрат по сравнению с первой бригадой	Общее увеличение затрат на производство озимой пшеницы, руб.
1	2	3	4	5
Итого	VS			

$$\text{гр.4} = \text{гр.3} - \text{минимальное значение гр.3 (1)}; \text{гр.5} = \text{гр.4} * \text{гр.2 (2)}; \text{VS} = \Sigma \text{гр.2 (3)}.$$
**Вариант №66**

Расчёт суммы от реализации овощей

Вид овощей	Количество реализованных овощей, ц	Цена реализации, руб.	Себестоимость 1ц, руб.	Себестоимость всей продукции, руб.	Сумма реализации овощей, руб.
1	2	3	4	5	6
Итого				S	C

$$\text{гр.5} = \text{гр.3} * \text{гр.4 (1)}; \text{гр.6} = \text{гр.3} * \text{гр.3 (2)}; S = \Sigma \text{гр.5 (3)}; C = \Sigma \text{гр.6 (4)}.$$
**Вариант №67**

Расчёт себестоимости одного центнера сельскохозяйственных культур

Наименование культуры	Посевная площадь, га	Валовой сбор, ц	Урожайность, ц/га	Стоимость валовой продукции, тыс. руб.	Себестоимость 1ц, руб.
1	2	3	4	5	6
Итого	SP			SVP	

$$\text{гр.4} = \text{гр.3} / \text{гр.2 (1)}; \text{гр.6} = \text{гр.5} / \text{гр.3 (2)}; SP = \Sigma \text{гр.2 (3)}; SVP = \Sigma \text{гр.5 (4)}.$$
**Вариант №68**

Валовая продукция сельскохозяйственного производства

Наименование отраслей	Валовая продукция, ц			Среднегодовая продукция за 2012-2014годы, ц	Валовая продукция за 2014год в % к валовой продукции за 2012год
	2012	2013	2014		
1	2	3	4	5	6

$$\text{гр.5} = (\text{гр.2} + \text{гр.3} + \text{гр.4}) / 3 (1); \text{гр.6} = \text{гр.4} / \text{гр.2} * 100\% (2).$$
**Вариант №69**

Расчёт продуктивности птицы

Районы	Производство яиц куриных, тыс. шт.			Средний сбор яиц от 1 курицы-несушки, шт.		
	2013	2014	2014 в % к 2013	2013	2014	2014 в % к 2013
1	2	3	4	5	6	7
Итого по краю	S <sub>1</sub>	S <sub>2</sub>	X	SS <sub>1</sub>	SS <sub>2</sub>	Y

$$S_1 = \Sigma \text{гр.2 (1)}; S_2 = \Sigma \text{гр.3 (2)}; X = S_2 / S_1 * 100\% (3); SS_1 = \Sigma \text{гр.5} / N (4);$$

$$SS_2 = \Sigma \text{гр.6} / N (5); Y = SS_2 / SS_1 * 100\% (6); \text{гр.4} = \text{гр.3} / \text{гр.2} * 100\% (7); \text{гр.7} = \text{гр.6} / \text{гр.5} * 100\% (8).$$
**Вариант №70**

Расчёт итогов заключительного учёта посевных площадей по всем категориям хозяйств на 1 июня 2014 года

Наименование культуры	Посевная площадь, тыс. га			Площадь фермерских хозяйств, тыс.руб.	
	2013год	2014год	в 2014г. в % к 2013г.	всего	в % к итогу
1	2	3	4	5	6
Итого по хозяйству	SP <sub>1</sub>	SP <sub>2</sub>	X	SP	

$$SP_1 = \Sigma \text{гр.2 (1)}; SP_2 = \Sigma \text{гр.3 (2)}; X = SP_2 / SP_1 * 100\% (3); SP = \Sigma \text{гр.5 (4)}; \text{гр.6} = \text{гр.5} / SP * 100\% (5);$$

### Вариант №71

Расчёт процентного содержания отдельных видов кормов в рационе

Корма, скормленные одной корове	Всего скормлено кормов		В % от всего расхода кормов	
	Центнерах	Кормовых единицах	Центнерах	Кормовых единицах
1	2	3	4	5
По всем кормам	X	Y	100%	100%

$X = \Sigma \text{гр.2 (1)}$ ;  $Y = \Sigma \text{гр.3 (2)}$ ;  $\text{гр.4} = \text{гр.2} / X * 100\%$  (3);  $\text{гр.5} = \text{гр.3} / Y * 100\%$  (4).

### Вариант №72

Расчёт убыли веса зерна после сушки

Наименование культуры	Номер партии зерна	Вес партии зерна до сушки, ц	Влажность зерна, %		Убыль в весе зерна после сушки, %	Убыль в весе зерна после сушки, кг	Вес партии зерна после сушки, ц
			до сушки	после сушки			
1	2	3	4	5	6	7	8

$\text{гр.6} = (100 * (\text{гр.4} - \text{гр.5})) / (100 - \text{гр.5})$  (1);  $\text{гр.7} = \text{гр.3} * \text{гр.6}$  (2);  $\text{гр.8} = \text{гр.3} - \text{гр.7}$  (3).

### Вариант №73

Расчёт годовой потребности в кормах и обеспеченности ими

Вид кормов	Годовая потребность		Фактическая наличие корма, ц	Обеспеченность	
	на 1 условную голову	всего на стадо		в натуральном выражении	В процентах
1	2	3	4	5	6
Итого	X	Y	S	K	100%

$X = \Sigma \text{гр.2 (1)}$ ;  $Y = \Sigma \text{гр.3 (2)}$ ;  $\text{гр.3} = \text{гр.2} * 1675$  (3);  $S = \Sigma \text{гр.4 (4)}$ ;  
 $\text{гр.5} = \text{гр.4} / \text{гр.3 (5)}$ ;  $K = \Sigma \text{гр.5 (6)}$ ;  $\text{гр.6} = \text{гр.5} / K * 100\%$  (7).

### Вариант №74

Расчёт показателей использования тракторов различных марок в расчёте на один трактор

Марка трактора	Среднегодовое количество машин, шт.	Выработано машино-дней		Выполнено работ в переводе на эталонные гектары	
		всего	В расчёте на 1 трактор	Всего	В расчёте на 1 трактор
1	2	3	4	5	6

$\text{гр.4} = \text{гр.3} / \text{гр.2 (1)}$ ;  $\text{гр.6} = \text{гр.5} / \text{гр.2 (2)}$ .

### Вариант №75

Расчёт заработной платы рабочих

№ п/п	Фамилия, имя, отчество	Количество отработанных часов, ч.	Часовая тарифная ставка, руб.	Заработная плата, руб.	Аванс, руб.	К выдаче, руб.
1	2	3	4	5	6	7
Итого				ZP		S

$\text{гр.5} = \text{гр.3} * \text{гр.4 (1)}$ ;  $ZP = \Sigma \text{гр.5 (2)}$ ;  $\text{гр.6} = 0,4 * \text{гр.5 (3)}$ ;  $\text{гр.7} = \text{гр.5} - \text{гр.6 (4)}$ ;  $S = \Sigma \text{гр.7 (5)}$ .

### Вариант №76

Расчёт удельного веса посевной площади по каждой культуре

Наименование культуры	Посевная площадь, га	Валовой сбор, ц	Удельный вес, %	
			посевной площади	валового сбора
1	2	3	4	5
Итого	X	Y	100%	100%

$X = \Sigma \text{гр.2 (1)}$ ;  $Y = \Sigma \text{гр.3 (2)}$ ;  $\text{гр.4} = \text{гр.2} / X * 100\%$  (3);  $\text{гр.5} = \text{гр.3} / Y * 100\%$  (4).

**Вариант №77****Расчёт затрат на производство продукции в хозяйстве**

Вид продукции	Продажа государству, ц		Выполнение плана, %	Себестоимость 1 продукции, руб.	Затраты на производство, руб
	факт.	план.			
1	2	3	4	5	6
Итого	$P_1$	$P_2$	$K$		$ZP$

$$P_1 = \sum \text{гр.2 (1)}; P_2 = \sum \text{гр.3 (2)}; \text{гр.4} = \text{гр.3} / \text{гр.2} * 100\% \text{ (3)}; K = P_2 / P_1 * 100\% \text{ (4)}; \text{гр.6} = \text{гр.3} * \text{гр.5} * 1000 \text{ (5)}; ZP = \sum \text{гр.6 (6)}.$$

**Вариант №78****Анализ структуры товарной продукции растениеводства в 2014 году**

Наименование отраслей, культур и продуктов	Товарная продукция (в ценах текущей реализации)		Сопоставимые цены 2014 года	Товарная продукция в сопоставимых ценах 2014 года	
	тыс. руб.	%		тыс. руб.	%
1	2	3	4	5	6
Растениеводство, всего	$S_1$			$S_2$	

$$S_1 = \sum \text{гр.2 (1)}; \text{гр.3} = \text{гр.2} / S_1 * 100\% \text{ (2)}; \text{гр.5} = \text{гр.2} * \text{гр.4 (3)}; S_2 = \sum \text{гр.5 (4)}; \text{гр.6} = \text{гр.5} / S_2 * 100\% \text{ (5)}.$$

**Вариант №79****Расчёт выполнения плана по валовому сбору зерновых**

Наименование зерновых культур	Валовой сбор (факт.), тыс. ц.	Валовой сбор (план.), тыс. ц.	% выполнения плана
1	2	3	4
Итого по хозяйству	$VP_1$	$VP_2$	$Y$

$$VP_1 = \sum \text{гр.2 (1)}; VP_2 = \sum \text{гр.3 (2)}; \text{гр.4} = \text{гр.3} / \text{гр.2} * 100\% \text{ (3)}; Y = VP_2 / VP_1 * 100\% \text{ (4)}.$$

**Вариант №80****Расчёт выручки от реализации товарной продукции**

Наименование культуры	Средняя цена реализации 1 ц, руб.	Полная себестоимость, руб	Количество товарной продукции, ц	Выручка от реализации, руб.	Затраты на товарную продукцию, руб.
1	2	3	4	5	6
Итого по хозяйству				$VR$	$ZTP$

$$\text{гр.5} = \text{гр.2} * \text{гр.4 (2)}; VR = \sum \text{гр.5 (2)}; \text{гр.6} = \text{гр.3} * \text{гр.4 (3)}; ZTP = \sum \text{гр.6 (4)}.$$

**Вариант № 81****Расчёт стоимости валовой продукции**

Наименование культуры	Посевная площадь, га	Урожайность, ц/га	Полная себестоимость, руб.	Валовой сбор, ц	Стоимость валовой продукции, руб.
1	2	3	4	5	6
Итого по хозяйству	$PS$				$SPV$

$$PS = \sum \text{гр.2 (1)}; \text{гр.5} = \text{гр.2} * \text{гр.3 (2)}; \text{гр.6} = \text{гр.4} * \text{гр.5 (3)}; SPV = \sum \text{гр.6 (4)}.$$

**Вариант №82****Расчёт валового сбора сельскохозяйственной продукции**

Наименование культуры	Посевная площадь, га	Урожайность, ц/га	Количество товарной продукции, ц	Валовой сбор, ц	Процент товарности, %
1	2	3	4	5	6
По хозяйству	$S$				

$$S = \sum \text{гр.2 (1)}; \text{гр.5} = \text{гр.2} * \text{гр.3 (2)}; \text{гр.6} = \text{гр.4} * \text{гр.5 (3)}.$$

**Вариант №83**

Расчёт количества товарной продукции в хозяйстве

Наименование культуры	Посевная площадь, га	Урожайность, ц/га	Валовой сбор, ц	Процент товарности, %	Количество товарной продукции, ц
1	2	3	4	5	6
Итого по хозяйству	SP				КТР

 $SP = \Sigma \text{гр.2 (1); гр.4} = \text{гр.3} * \text{гр.2 (2); гр.6} = \text{гр.5} * \text{гр.4 (3); КТР} = \Sigma \text{гр.6 (4).}$ 
**Вариант №84**

Расчёт количества товарной продукции в растениеводстве

Наименование культуры	Посевная площадь, га	Валовой сбор, ц	Урожайность, ц/га	Процент товарности, %	Количество товарной продукции, ц
1	2	3	4	5	6
Итого	PS				КТР

 $PS = \Sigma \text{гр.2 (1); гр.4} = \text{гр.3} / \text{гр.2 (2); гр.6} = \text{гр.2} * \text{гр.4} * \text{гр.5 (3); КТР} = \Sigma \text{гр.6 (4).}$ 
**Вариант №85**

Расчёт процентного отношения затрат на один гектар в 2013 году к затратам на один гектар в 2014 году

Наименование культуры	Затраты на 1га, руб.			Урожайность, ц/га			В % к 2013 году	
	2013	2014		2013	2014		затраты на 1га	урожайность, ц/га
		план.	факт.		план.	факт.		
1	2	3	4	5	6	7	8	9

 $\text{гр.8} = \text{гр.4} / \text{гр.2} * 100\% (1); \text{гр.9} = \text{гр.7} / \text{гр.5} * 100\% (2).$ 
**Вариант №86**

Расчёт заработной платы в бригаде

Фамилия, имя, отчество	Начислено, руб.	Удержано, руб.		К выдаче, руб.
		в пенсионный фонд	подходный налог	
1	2	3	4	5
Итого	S <sub>1</sub>	S <sub>2</sub>	S <sub>3</sub>	S <sub>4</sub>

 $S_1 = \Sigma \text{гр.2 (1); гр.3} = 0,01 * \text{гр.2 (2); } S_2 = \Sigma \text{гр.3 (3); гр.4} = (\text{гр.2} - \text{гр.3}) * 0,12 (4);$ 
 $S_3 = \Sigma \text{гр.4 (5); гр.5} = \text{гр.2} - \text{гр.3} - \text{гр.4 (6); } S_4 = \Sigma \text{гр.5 (7).}$ 
**Вариант №87**

Расчёт процентного отношения фактических затрат на один гектар к плановым затратам на один гектар

Наименование культуры	Затраты на 1га		Урожайность, ц/га		Себестоимость 1ц, руб.(факт.)	Факт к плану в % по затратам на 1га
	план.	факт.	план.	факт.		
1	2	3	4	5	6	7
Итого по хозяйству						

 $\text{Гр.6} = \text{гр.3} / \text{гр.5 (1); гр.7} = \text{гр.3} / \text{гр.2} * 100\% (2).$ 
**Вариант №88**

Расчёт годового тарифного фонда

Должность	Количество штатных единиц	Месячный должностной оклад, руб.	Годовой тарифный фонд, тыс. руб.
1	2	3	4

 $Y = \text{гр.2} * \text{гр.3 (1); гр.4} = Y * 12 (2).$

### Вариант №89

#### Расчёт фактической валовой продукции

Наименование культуры	Площадь, га		Урожайность, ц/га (факт.)	Валовая продукция, ц		Отклонение по валовой продукции
	план.	факт.		план.	факт.	
1	2	3	4	5	6	7
Итого по хозяйству						

$$\text{гр.6} = \text{гр.3} * \text{гр.4} (1); \text{гр.7} = \text{гр.5} - \text{гр.6} (2).$$

### Вариант №90

#### Расчёт плановой себестоимости культур

Наименование культуры	Затраты на 1га		Урожайность, ц/га		Себестоимость 1ц, руб. (факт.)	Факт к плану в % по урожайности
	план.	факт.	план.	факт.		
1	2	3	4	5	6	7
Итого по хозяйству						

$$\text{гр.6} = \text{гр.2} / \text{гр.4} (1); \text{гр.7} = \text{гр.5} / \text{гр.4} * 100\% (2).$$

### Вариант №91

#### Расчет количества и стоимости деревьев для посадки в хозяйстве

Сорта деревьев	Норма посадки на 1га, шт.	Площадь, га	Цена 1 дерева, руб.	Потребность в деревьях, шт.	Стоимость, руб.
1	2	3	4	5	6
Итого		S		P	CT

$$\text{гр.5} = \text{гр.2} * \text{гр.3} (1); \text{гр.6} = \text{гр.4} * \text{гр.5} (2); \text{CT} = \sum \text{гр.3} (3); P = \sum \text{гр.5} (4); \text{CT} = \sum \text{гр.6} (5)$$

### Вариант №92

#### Расчёт затрат на производство продукции растениеводства

Вид продукции	Продано государству, ц	Себестоимость 1ц продукции, руб.	Затраты на производство реализованной продукции, руб.
1	2	3	4
Итого по хозяйству			D

$$\text{гр.4} = (\text{гр.2} * \text{гр.3}) / 1000(1); D = \sum \text{гр.4}$$

### Вариант №93

#### Анализ структуры посевных площадей

Наименование культуры	Посевная площадь, га				2014г. В % к 2013г.
	2013 год		2014год		
	Га	%	Га	%	
1	2	3	4	5	6
Всего посевов	У	100	X	100	K

$$U = \sum \text{гр.2}(1); \text{гр.3} = \text{гр.2} / U * 100; X = \sum \text{гр.4}(3); \text{гр.5} = \text{гр.4} / X * 100(4); \text{гр.6} = \text{гр.4} / \text{гр.2} * 100(5); K = X / U * 100(6)$$

### Вариант №94

#### Ведомость движения продукции

Код продукции	Наличие продукции на начало года, руб.	Приход, %	Приход, руб.	Расход, руб.	Наличие продукции на конец года, руб.
1	2	3	4	5	6
Итого	S <sub>1</sub>				S

$$S_1 = \sum \text{гр.2} (1); \text{гр.4} = \text{гр.2} * \text{гр.3} (2); \text{гр.6} = \text{гр.2} + \text{гр.4} - \text{гр.5} (3); S = \sum \text{гр.6} (4)$$

### Вариант №95

Расчёт затрат труда на производство одного центнера сельскохозяйственной продукции

Вид продукции	Валовой сбор, ц			Затраты труда, чел.-дней	
	План.	Факт.	% выполнения плана	Всего	На 1 ц
1	2	3	4	5	6
Итого				ZV	

$$\text{гр.4} = \text{гр.3} / \text{гр.2} * 100 \text{ (1); } ZV = \sum \text{гр.5} \text{ (2); } \text{гр.6} = \text{гр.5} / \text{гр.3} \text{ (3)}$$

### Вариант №96

Расчёт урожайности сельскохозяйственных культур в хозяйстве

Наименование культуры	Урожайность, ц/га				
	2013год	2014год			
		По плану	Факт.	Выполнение плана, %	В % к 2013году
1	2	3	4	5	6

$$\text{гр.5} = \text{гр.4} / \text{гр.3} * 100 \text{ (1); } \text{гр.6} = \text{гр.4} / \text{гр.2} * 100 \text{ (2)}$$

### Вариант №97

Расчёт уровня рентабельности отраслей растениеводства

Наименование отраслей растениеводства	Затраты на товарную продукцию, руб.	Выручка от реализации, руб.	Прибыль (+), убыток (-), руб.	Уровень рентабельности, %
1	2	3	4	5
Растениеводство, всего	S <sub>1</sub>	S <sub>2</sub>	X	Y

$$S_1 = \sum \text{гр.2} \text{ (1); } S_2 = \sum \text{гр.3} \text{ (2); } \text{гр.4} = \text{гр.3} - \text{гр.2} \text{ (3); } \text{гр.5} = \text{гр.3} / \text{гр.2} \text{ (4); } X = S_2 - S_1 \text{ (5); } Y = X / S_2 \text{ (6).}$$

### Вариант №98

Расчет валового производства продукции животноводства

Наименование продукции	Валовое производство продукции животноводства, ц				
	Базисный период	Отчетный период		Отчетный период в % к базисному периоду	
		по плану	фактически	% к плану	% к базисному периоду
1	2	3	4	5	6

$$\text{гр.5} = \text{гр.4} / \text{гр.3} * 100 \text{ (1); } \text{гр.6} = \text{гр.4} / \text{гр.2} * 100 \text{ (2).}$$

### Вариант №99

Определение потерь зерна в результате сушки

Наименование культуры	Вес зерна до сушки, ц	Убыль в весе зерна после сушки, %	Потери зерна в весе в результате сушки, кг	Вес партии зерна после сушки, ц
1	2	3	4	5
Итого	ZV <sub>1</sub>			ZV <sub>2</sub>

$$\text{гр.4} = \text{гр.2} * \text{гр.3} \text{ (1); } \text{гр.5} = \text{гр.2} - \text{гр.4} \text{ (2); } ZV_1 = \sum \text{гр.2} \text{ (3); } ZV_2 = \sum \text{гр.5} \text{ (4).}$$

### Вариант №00

Расчётно-платёжная ведомость

Фамилия, имя, отчество	Количество отработанных дней	Тарифная ставка, руб.	Всего начислено, руб.	Всего удержано, руб.	К выдаче, руб.
1	2	3	4	5	6
ИТОГО			VN	VU	S

$$\text{гр.4} = \text{гр.2} * \text{гр.3} \text{ (1); } \text{гр.6} = \text{гр.4} - \text{гр.5} \text{ (2); } VN = \sum \text{гр.4} \text{ (3); } VU = \sum \text{гр.5} \text{ (4); } S = \sum \text{гр.6} \text{ (5).}$$

## Практические задания подраздела 3.2 контрольной работы

00. Дан массив фамилий сотрудников фирмы и массив величины их средней заработной платы. Определить фамилии и численность сотрудников, имеющих заработок свыше 28000 руб., для других работников - определить общую сумму из заработной платы и порядковые номера их фамилий.
01. Среди предприятий области выбрать все, имеющие балансовую прибыль свыше 1000 тыс.руб. Определить общую сумму прибыли для этих предприятий. Для других – рассчитать среднюю величину прибыли в расчете на 1 предприятие.
02. Определить численность и фамилии работников производственного коллектива, имеющих возраст от 25 до 35 лет включительно. Для работников других возрастов – порядковый номер, фамилию, возраст.
03. Среди 225 предприятий определить порядковый номер тех из них, которые имеют доход свыше 25 тыс.руб. Определить общую сумму дохода.
04. Определить численность и фамилии работников производственного коллектива, имеющих возраст от 25 до 35 лет включительно.
05. Определить общий размер указанных показателей в целом по региону. Для предприятий, имеющих размер выручки более 25 тыс. долл. – указать название предприятия, его порядковый номер, общую сумму выручки.
06. Определить сумму заработка и подоходного налога в среднем на 1 работника из 17 членов бригады. Для работников, имеющих доход свыше 33500 руб. – указать фамилии таковых, общий размер их дохода и доход в среднем на 1 работника.
07. Определить средний размер выручки, полученной от реализации продукции по 95 фирмам. Указать наименование лидирующей фирмы. Выбрать фирмы, имеющие объем реализации свыше 45 тыс. долл., указать их наименование, порядковый номер, средний размер выручки.
08. Среди 52 предприятий определить наименование завода с наиболее низким и наиболее высоким уровнем рентабельности производства. Определить также порядковые номера предприятий и их наименования, имеющие рентабельность свыше 43%.
09. Среди 88 работников предприятия определить фамилии и наиболее высоким и наименее низким уровнем среднемесячного дохода. Для работников в возрасте до 35 лет – указать их фамилии, определить общий размер их заработка и средний заработок для указанной категории лиц.
10. Определить среднюю себестоимость единицы однотипной продукции и средний размер прибыли по 145 заводам российской Федерации. Для заводов с уровнем рентабельности более 34% - указать название таковых, их порядковые номера и общее количество.
11. Определить количество предприятий, имеющих размер прибыли свыше 45 тыс.руб. из 192 предприятий и найти общую ее сумму. Для других предприятий – сумму прибыли по каждому из этих предприятий и в целом на 1 предприятие.
12. Определить среднюю производительность труда для первых 15 фирм области и тот же показатель для последующих 66 фирм. Для всех фирм, имеющих доход свыше 55 тыс. долл. – указать их название, доход, средний размер этого дохода.
13. Известно, что премия составляет 25% заработка рабочего. Определить общую ее сумму и премию в расчете на 1 рабочего для предприятий региона. Для рабочих, имеющих общий доход более 2500 руб. – указать фамилии таковых, средний размер дохода и общую его сумму по перечисленным лицам.
14. Доплата за вредные условия труда на химическом предприятии составляет 12,5% к заработку рабочего. Определить фамилии рабочих с максимальным и минимальным заработком (с учетом доплаты). Для работников в возрасте более 30 лет – определить средний размер заработка по всем выбранным лицам, указать фамилии таковых и порядковые номера.

15. Среди 88 предприятий области определить количество заводов, имеющих прибыль и имеющих убыток (т.е. прибыль со знаком минус). Кроме того, для предприятий, имеющих прибыль свыше 980 тыс. руб. – определить прибыль по каждому из них, общую ее сумму по перечисленным и количество таких предприятий.
16. Определить общую сумму выручки и указать наиболее рентабельное предприятие среди 65 заводов региона. Для всех предприятий с уровнем рентабельности более 55% - указать средний его уровень, наименование предприятия и их общее количество в регионе.
17. Определить общую сумму отчислений по 93 предприятиям области, если размер отчислений составляет 1,5% фонда заработной платы каждого предприятия. Определить средний размер отчислений. Для предприятий с уровнем рентабельности 30 и более % - указать наименование, размер отчислений, общую сумму отчислений по перечисленным категориям предприятий.
18. В полеводческом звене 33 работника. Определить средний возраст в звене и среднюю заработную плату. Для работников в возрасте более 35 лет – указать фамилии таковых, средний возраст, заработок и общую численность работников.
19. Определить средний заработок среди 32 специалистов и 153 рабочих завода. Подсчитать общую сумму заработка по всем указанным работникам. Для работников с заработком свыше 24500 руб. – указать фамилии таковых, порядковые номера по списку, средний заработок по перечисленным категориям.
20. Среди 123 предприятий определить порядковый номер тех из них, которые имеют доход менее 35 тыс.руб. Определить общую сумму дохода. Для других предприятий – указать их наименования, общее количество и подсчитать средний размер прибыли по перечисленным субъектам.
21. Дан массив фамилий сотрудников фирмы и массив величины их средней заработной платы. Определить фамилии сотрудников, имеющих заработок свыше 27000 руб. Указать численность таких работников. Для других работников – указать их фамилии, размер заработка и возраст, если возраст не превышает 45 лет.
22. Среди 225 предприятий определить порядковый номер тех из них, которые имеют доход свыше 25 тыс.руб. Определить общую сумму дохода. Для других предприятий – указать порядковые номера и уровень рентабельности.
23. Определить количество предприятий, имеющих размер прибыли свыше 45 тыс.руб. из 192 предприятий и найти общую ее сумму. Для других предприятий – распечатать на экране их названия, порядковый номер, сумму прибыли по каждому из этих предприятий и в целом на 1 предприятие.
24. Дан массив фамилий сотрудников фирмы и массив величины их средней заработной платы. Определить фамилии и численность сотрудников, имеющих заработок свыше 23000 руб., для других работников - определить общую сумму из заработной платы и порядковые номера их фамилий.
25. Среди предприятий области выбрать все, имеющие балансовую прибыль свыше 53 тыс.руб. Определить общую сумму прибыли для этих предприятий. Для других – рассчитать среднюю величину прибыли в расчете на 1 предприятие.
26. Определить численность и фамилии работников производственного коллектива, имеющих возраст от 25 до 35 лет включительно. Для работников других возрастов – порядковый номер, фамилию, возраст.
27. Среди 225 предприятий определить порядковый номер тех из них, которые имеют доход свыше 25 тыс.руб. Определить общую сумму дохода.
28. Определить численность и фамилии работников производственного коллектива, имеющих возраст от 25 до 35 лет включительно.
29. Определить общий размер указанных показателей в целом по региону. Для предприятий, имеющих размер выручки более 25 тыс. долл. – указать название предприятия, его порядковый номер, общую сумму выручки.

30. Определить сумму заработка и подоходного налога в среднем на 1 работника из 17 членов бригады. Для работников, имеющих доход свыше 18800 руб. – указать фамилии таковых, общий размер их дохода и доход в среднем на 1 работника.
31. Определить средний размер выручки, полученной от реализации продукции по 95 фирмам. Указать наименование лидирующей фирмы. Выбрать фирмы, имеющие объем реализации свыше 45 тыс. долл., указать их наименование, порядковый номер, средний размер выручки.
32. Среди 52 предприятий определить наименование завода с наиболее низким и наиболее высоким уровнем рентабельности производства. Определить также порядковые номера предприятий и их наименования, имеющие рентабельность свыше 43%.
33. Среди 88 работников предприятия определить фамилии и наиболее высоким и наименее низким уровнем среднемесячного дохода. Для работников в возрасте до 35 лет – указать их фамилии, определить общий размер их заработка и средний заработок для указанной категории лиц.
34. Определить среднюю себестоимость единицы однотипной продукции и средний размер прибыли по 145 заводам российской Федерации. Для заводов с уровнем рентабельности более 34% - указать название таковых, их порядковые номера и общее количество.
35. Определить количество предприятий, имеющих размер прибыли свыше 45 тыс.руб. из 192 предприятий и найти общую ее сумму. Для других предприятий – сумму прибыли по каждому из этих предприятий и в целом на 1 предприятие.
36. Определить среднюю производительность труда для первых 15 фирм области и тот же показатель для последующих 66 фирм. Для всех фирм, имеющих доход свыше 955 тыс. долл. – указать их название, доход, средний размер этого дохода.
37. Известно, что премия составляет 25% заработка рабочего. Определить общую ее сумму и премию в расчете на 1 рабочего для предприятий региона. Для рабочих, имеющих общий доход более 28800 руб. – указать фамилии таковых, средний размер дохода и общую его сумму по перечисленным лицам.
38. Доплата за вредные условия труда на химическом предприятии составляет 12,5% к заработку рабочего. Определить фамилии рабочих с максимальным и минимальным заработком (с учетом доплаты). Для работников в возрасте более 30 лет – определить средний размер заработка по всем выбранным лицам, указать фамилии таковых и порядковые номера.
39. Среди 88 предприятий области определить количество заводов, имеющих прибыль и имеющих убыток (т.е. прибыль со знаком минус). Кроме того, для предприятий, имеющих прибыль свыше 56 тыс. руб. – определить прибыль по каждому из них, общую ее сумму по перечисленным и количество таких предприятий.
40. Определить общую сумму выручки и указать наиболее рентабельное предприятие среди 65 заводов региона. Для всех предприятий с уровнем рентабельности более 55% - указать средний его уровень, наименование предприятия и их общее количество в регионе.
41. Определить общую сумму отчислений по 93 предприятиям области, если размер отчислений составляет 1,5% фонда заработной платы каждого предприятия. Определить средний размер отчислений. Для предприятий с уровнем рентабельности 30 и более % - указать наименование, размер отчислений, общую сумму отчислений по перечисленным категориям предприятий.
42. В полеводческом звене 33 работника. Определить средний возраст в звене и среднюю заработную плату. Для работников в возрасте более 35 лет – указать фамилии таковых, средний возраст, заработок и общую численность работников.
43. Определить средний заработок среди 32 специалистов и 153 рабочих завода. Подсчитать общую сумму заработка по всем указанным работникам. Для работников с заработком свыше 26600 руб. – указать фамилии таковых, порядковые номера по списку, средний заработок по перечисленным категориям.

44. Среди 123 предприятий определить порядковый номер тех из них, которые имеют доход менее 35 тыс.руб. Определить общую сумму дохода. Для других предприятий – указать их наименования, общее количество и подсчитать средний размер прибыли по перечисленным субъектам.
45. Дан массив фамилий сотрудников фирмы и массив величины их средней заработной платы. Определить фамилии сотрудников, имеющих заработок свыше 1000 руб. Указать численность таких работников. Для других работников – указать их фамилии, размер заработка и возраст, если возраст не превышает 45 лет.
46. Среди 225 предприятий определить порядковый номер тех из них, которые имеют доход свыше 25 тыс.руб. Определить общую сумму дохода. Для других предприятий – указать порядковые номера и уровень рентабельности.
47. Определить количество предприятий, имеющих размер прибыли свыше 45 тыс.руб. из 192 предприятий и найти общую ее сумму. Для других предприятий – распечатать на экране их названия, порядковый номер, сумму прибыли по каждому из этих предприятий и в целом на 1 предприятие.
48. Дан массив фамилий сотрудников фирмы и массив величины их средней заработной платы. Определить фамилии и численность сотрудников, имеющих заработок свыше 1000 руб., для других работников - определить общую сумму из заработной платы и порядковые номера их фамилий.
49. Среди предприятий области выбрать все, имеющие балансовую прибыль свыше 53 тыс.руб. Определить общую сумму прибыли для этих предприятий. Для других – рассчитать среднюю величину прибыли в расчете на 1 предприятие.
50. Определить численность и фамилии работников производственного коллектива, имеющих возраст от 25 до 35 лет включительно. Для работников других возрастов – порядковый номер, фамилию, возраст.
51. Среди 225 предприятий определить порядковый номер тех из них, которые имеют доход свыше 25 тыс.руб. Определить общую сумму дохода.
52. Определить численность и фамилии работников производственного коллектива, имеющих возраст от 25 до 35 лет включительно.
53. Определить общий размер указанных показателей в целом по региону. Для предприятий, имеющих размер выручки более 25 тыс. долл. – указать название предприятия, его порядковый номер, общую сумму выручки.
54. Определить сумму заработка и подоходного налога в среднем на 1 работника из 17 членов бригады. Для работников, имеющих доход свыше 15000 руб. – указать фамилии таковых, общий размер их дохода и доход в среднем на 1 работника.
55. Определить средний размер выручки, полученной от реализации продукции по 95 фирмам. Указать наименование лидирующей фирмы. Выбрать фирмы, имеющие объем реализации свыше 45 тыс. долл., указать их наименование, порядковый номер, средний размер выручки.
56. Среди 52 предприятий определить наименование завода с наиболее низким и наиболее высоким уровнем рентабельности производства. Определить также порядковые номера предприятий и их наименования, имеющие рентабельность свыше 43%.
57. Среди 88 работников предприятия определить фамилии и наиболее высоким и наименее низким уровнем среднемесячного дохода. Для работников в возрасте до 35 лет – указать их фамилии, определить общий размер их заработка и средний заработок для указанной категории лиц.
58. Определить среднюю себестоимость единицы однотипной продукции и средний размер прибыли по 145 заводам российской Федерации. Для заводов с уровнем рентабельности более 34% - указать название таковых, их порядковые номера и общее количество.

59. Определить количество предприятий, имеющих размер прибыли свыше 45 тыс.руб. из 192 предприятий и найти общую ее сумму. Для других предприятий – сумму прибыли по каждому из этих предприятий и в целом на 1 предприятие.
60. Определить среднюю производительность труда для первых 15 фирм области и тот же показатель для последующих 66 фирм. Для всех фирм, имеющих доход свыше 55 тыс. долл. – указать их название, доход, средний размер этого дохода.
61. Известно, что премия составляет 25% заработка рабочего. Определить общую ее сумму и премию в расчете на 1 рабочего для предприятий региона. Для рабочих, имеющих общий доход более 25500 руб. – указать фамилии таковых, средний размер дохода и общую его сумму по перечисленным лицам.
62. Доплата за вредные условия труда на химическом предприятии составляет 12,5% к заработку рабочего. Определить фамилии рабочих с максимальным и минимальным заработком (с учетом доплаты). Для работников в возрасте более 30 лет – определить средний размер заработка по всем выбранным лицам, указать фамилии таковых и порядковые номера.
63. Среди 88 предприятий области определить количество заводов, имеющих прибыль и имеющих убыток (т.е. прибыль со знаком минус). Кроме того, для предприятий, имеющих прибыль свыше 56 тыс. руб. – определить прибыль по каждому из них, общую ее сумму по перечисленным и количество таких предприятий.
64. Определить общую сумму выручки и указать наиболее рентабельное предприятие среди 65 заводов региона. Для всех предприятий с уровнем рентабельности более 55% - указать средний его уровень, наименование предприятия и их общее количество в регионе.
65. Определить общую сумму отчислений по 93 предприятиям области, если размер отчислений составляет 1,5% фонда заработной платы каждого предприятия. Определить средний размер отчислений. Для предприятий с уровнем рентабельности 30 и более % - указать наименование, размер отчислений, общую сумму отчислений по перечисленным категориям предприятий.
66. В полеводческом звене 33 работника. Определить средний возраст в звене и среднюю заработную плату. Для работников в возрасте более 35 лет – указать фамилии таковых, средний возраст, заработок и общую численность работников.
67. Определить средний заработок среди 32 специалистов и 153 рабочих завода. Подсчитать общую сумму заработка по всем указанным работникам. Для работников с заработком свыше 28000 руб. – указать фамилии таковых, порядковые номера по списку, средний заработок по перечисленным категориям.
68. Среди 123 предприятий определить порядковый номер тех из них, которые имеют доход менее 35 тыс.руб. Определить общую сумму дохода. Для других предприятий – указать их наименования, общее количество и подсчитать средний размер прибыли по перечисленным субъектам.
69. Дан массив фамилий сотрудников фирмы и массив величины их средней заработной платы. Определить фамилии сотрудников, имеющих заработок свыше 1000 руб. Указать численность таких работников. Для других работников – указать их фамилии, размер заработка и возраст, если возраст не превышает 45 лет.
70. Среди 225 предприятий определить порядковый номер тех из них, которые имеют доход свыше 25 тыс.руб. Определить общую сумму дохода. Для других предприятий – указать порядковые номера и уровень рентабельности.
71. Определить количество предприятий, имеющих размер прибыли свыше 45 тыс.руб. из 192 предприятий и найти общую ее сумму. Для других предприятий – распечатать на экране их названия, порядковый номер, сумму прибыли по каждому из этих предприятий и в целом на 1 предприятие.
72. Дан массив фамилий сотрудников фирмы и массив величины их средней заработной платы. Определить фамилии и численность сотрудников, имеющих заработок свыше

- 25000 руб., для других работников - определить общую сумму из заработной платы и порядковые номера их фамилий.
73. Среди предприятий области выбрать все, имеющие балансовую прибыль свыше 53 тыс.руб. Определить общую сумму прибыли для этих предприятий. Для других – рассчитать среднюю величину прибыли в расчете на 1 предприятие.
  74. Определить численность и фамилии работников производственного коллектива, имеющих возраст от 25 до 35 лет включительно. Для работников других возрастов – порядковый номер, фамилию, возраст.
  75. Среди 225 предприятий определить порядковый номер тех их них, которые имеют доход свыше 25 тыс.руб. Определить общую сумму дохода.
  76. Определить численность и фамилии работников производственного коллектива, имеющих возраст от 25 до 35 лет включительно.
  77. Определить общий размер указанных показателей в целом по региону. Для предприятий, имеющих размер выручки более 25 тыс. долл. – указать название предприятия, его порядковый номер, общую сумму выручки.
  78. Определить сумму заработка и подоходного налога в среднем на 1 работника из 17 членов бригады. Для работников, имеющих доход свыше 35000 руб. – указать фамилии таковых, общий размер их дохода и доход в среднем на 1 работника.
  79. Определить средний размер выручки, полученной от реализации продукции по 95 фирмам. Указать наименование лидирующей фирмы. Выбрать фирмы, имеющие объем реализации свыше 45 тыс. долл., указать их наименование, порядковый номер, средний размер выручки.
  80. Среди 52 предприятий определить наименование завода с наиболее низким и наиболее высоким уровнем рентабельности производства. Определить также порядковые номера предприятий и их наименования, имеющие рентабельность свыше 43%.
  81. Среди 88 работников предприятия определить фамилии и наиболее высоким и наименее низким уровнем среднемесячного дохода. Для работников в возрасте до 35 лет – указать их фамилии, определить общий размер их заработка и средний заработок для указанной категории лиц.
  82. Определить среднюю себестоимость единицы однотипной продукции и средний размер прибыли по 145 заводам российской Федерации. Для заводов с уровнем рентабельности более 34% - указать название таковых, их порядковые номера и общее количество.
  83. Определить количество предприятий, имеющих размер прибыли свыше 45 тыс.руб. из 192 предприятий и найти общую ее сумму. Для других предприятий – сумму прибыли по каждому из этих предприятий и в целом на 1 предприятие.
  84. Определить среднюю производительность труда для первых 15 фирм области и тот же показатель для последующих 66 фирм. Для всех фирм, имеющих доход свыше 55 тыс. долл. – указать их название, доход, средний размер этого дохода.
  85. Известно, что премия составляет 25% заработка рабочего. Определить общую ее сумму и премию в расчете на 1 рабочего для предприятий региона. Для рабочих, имеющих общий доход более 2500 руб. – указать фамилии таковых, средний размер дохода и общую его сумму по перечисленным лицам.
  86. Доплата за вредные условия труда на химическом предприятии составляет 12,5% к заработку рабочего. Определить фамилии рабочих с максимальным и минимальным заработком (с учетом доплаты). Для работников в возрасте более 30 лет – определить средний размер заработка по всем выбранным лицам, указать фамилии таковых и порядковые номера.
  87. Среди 88 предприятий области определить количество заводов, имеющих прибыль и имеющих убыток (т.е. прибыль со знаком минус). Кроме того, для предприятий, имеющих прибыль свыше 956 тыс. руб. – определить прибыль по каждому из них, общую ее сумму по перечисленным и количество таких предприятий.
  88. Определить общую сумму выручки и указать наиболее рентабельное предприятие среди 65 заводов региона. Для всех предприятий с уровнем рентабельности более 55% - указать средний его уровень, наименование предприятия и их общее количество в регионе.

89. Определить общую сумму отчислений по 93 предприятиям области, если размер отчислений составляет 1,5% фонда заработной платы каждого предприятия. Определить средний размер отчислений. Для предприятий с уровнем рентабельности 30 и более % - указать наименование, размер отчислений, общую сумму отчислений по перечисленным категориям предприятий.
90. В полеводческом звене 33 работника. Определить средний возраст в звене и среднюю заработную плату. Для работников в возрасте более 35 лет – указать фамилии таковых, средний возраст, заработок и общую численность работников.
91. Определить средний заработок среди 32 специалистов и 153 рабочих завода. Подсчитать общую сумму заработка по всем указанным работникам. Для работников с заработком свыше 38000 руб. – указать фамилии таковых, порядковые номера по списку, средний заработок по перечисленным категориям.
92. Среди 123 предприятий определить порядковый номер тех из них, которые имеют доход менее 35 тыс.руб. Определить общую сумму дохода. Для других предприятий – указать их наименования, общее количество и подсчитать средний размер прибыли по перечисленным субъектам.
93. Дан массив фамилий сотрудников фирмы и массив величины их средней заработной платы. Определить фамилии сотрудников, имеющих заработок свыше 20000 руб. Указать численность таких работников. Для других работников – указать их фамилии, размер заработка и возраст, если возраст не превышает 45 лет.
94. Среди 225 предприятий определить порядковый номер тех из них, которые имеют доход свыше 25 тыс.руб. Определить общую сумму дохода. Для других предприятий – указать порядковые номера и уровень рентабельности.
95. Определить количество предприятий, имеющих размер прибыли свыше 45 тыс.руб. из 192 предприятий и найти общую ее сумму. Для других предприятий – распечатать на экране их названия, порядковый номер, сумму прибыли по каждому из этих предприятий и в целом на 1 предприятие.
96. Определить общую сумму выручки и указать наиболее рентабельное предприятие среди 65 заводов региона. Для всех предприятий с уровнем рентабельности более 55% - указать средний его уровень, наименование предприятия и их общее количество в регионе.
97. Определить общую сумму отчислений по 93 предприятиям области, если размер отчислений составляет 1,5% фонда заработной платы каждого предприятия. Определить средний размер отчислений. Для предприятий с уровнем рентабельности 30 и более % - указать наименование, размер отчислений, общую сумму отчислений по перечисленным категориям предприятий.
98. В полеводческом звене 33 работника. Определить средний возраст в звене и среднюю заработную плату. Для работников в возрасте более 35 лет – указать фамилии таковых, средний возраст, заработок и общую численность работников.
99. Определить средний заработок среди 32 специалистов и 153 рабочих завода. Подсчитать общую сумму заработка по всем указанным работникам. Для работников с заработком свыше 28000 руб. – указать фамилии таковых, порядковые номера по списку, средний заработок по перечисленным категориям.

Пример оформления Титульного листа контрольной работы

МИНИСТЕРСТВО СЕЛЬСКОГО ХОЗЯЙСТВА РОССИЙСКОЙ ФЕДЕРАЦИИ  
ФГБОУ ВО «СТАВРОПОЛЬСКИЙ ГОСУДАРСТВЕННЫЙ АГРАРНЫЙ  
УНИВЕРСИТЕТ»

Кафедра информационных систем

## КОНТРОЛЬНАЯ РАБОТА

по дисциплине «Компьютерные и офисные технологии»  
на тему: «Проектирование и разработка программных приложений для  
решения прикладных задач»

Вариант № \_\_\_\_

Выполнил(а):  
студент(ка) \_\_ курса Петрова И.С.,  
(направление: 38.03.02 –  
«Менеджмент»)  
№ зачетной книжки \_\_\_\_\_  
Проверила: к.э.н. Ермакова А.Н.

Дата сдачи \_\_\_\_\_

Дата защиты \_\_\_\_\_

Оценка \_\_\_\_\_

Ставрополь, 2021

*Пример оформления содержания контрольной работы***СОДЕРЖАНИЕ**

<b>Введение</b> .....	5
<b>Раздел 1. Теоретические основы цифровизации менеджмента</b> .....	7
1.1. Общие сведения о цифровом менеджменте.....	7
1.2. Инструменты цифрового менеджмента.....	13
1.3. Перспективы новых управленческих технологий.....	20
<b>Раздел 2. Информационно-логические основы построения ПК</b> .....	25
2.1. Перевод чисел из одной системы счисления в другую.....	25
2.2. Представление информации в различных системах счисления.....	27
<b>Раздел 3. Проектирование графического интерфейса и разработка алгоритмов для решения прикладных задач</b> .....	34
3.1. Алгоритмизация производственного процесса.....	34
3.2. Организация проектирования графического интерфейса производственной задачи.....	37
<b>Выводы и предложения</b> .....	41
<b>Список использованной литературы</b> .....	42
<b>Приложения</b> .....	43

Пример оформления списка использованной литературы

**СПИСОК ИСПОЛЬЗОВАННОЙ ЛИТЕРАТУРЫ**

1. Богданова С.В., Ермакова А.Н. Информационные технологии: учеб. пособие для студентов вузов; СтГАУ. - Ставрополь: Сервисшкола, 2014. – 211 с.
2. Борислав С.К. Visual Basic 6.0. – СПб: Питер, 2018. – 576 с.
3. Бройдо В.Л., Ильина О.П. Архитектура ЭВМ и систем: учебник для студентов вузов по направлению «Информ. системы». – 2-е изд. – СПб.: Питер, 2018. – 720 с.
4. Васильев Н.Г., Берг Р.О. VBA for Applications. – М.: ИНФР, 2016. – 288 с.
5. Гришин С.В., Мамедов А.К., Догилев С.Б., Гришин С.В. Программирование в среде ОС Windows. – Киев: Абрис, 2017. – 487 с.
6. Ермакова А.Н., Богданова С.В. Информатика: учеб. пособие для студентов вузов; СтГАУ. – Ставрополь : Сервисшкола, 2015. 183 с.
7. Информатика / Под ред. Н. В. Лазаревой. – М.: Мир, 2018. – 789 с.
8. Информатика. Базовый курс: учеб. пособие для студентов техн. вузов (для бакалавров и специалистов) / под ред. С.В. Симоновича. – 3-е изд. – СПб.: ПИТЕР, 2017. – 640 с.
9. Мерш К. Проблемы ЭВМ: [http: // www.most.foton.ru](http://www.most.foton.ru)  
.....
21. [http: // www.inform.status.ru](http://www.inform.status.ru)
22. [http: // www.stav.mobil.ru](http://www.stav.mobil.ru)

**Примеры выполнения заданий раздела 2  
«Информационно-логические основы построения ПК»**

*Примеры выполнения заданий подраздела 2.1.  
«Перевод чисел из одной системы счисления в другую»*

**1. Перевести из 10 – ной системы счисления в 16-ую, число: 464,18**

Для перевода десятичного числа в шестнадцатиричную систему отдельно переводят дробную и целую части.

Чтобы перевести целое число из 10-ой в 16-ую систему нужно выполнять последовательное деление числа на 16 до тех пор, пока результат не станет меньше 16. Последний результат и остатки от деления, взятые в обратном порядке дают шестнадцатиричное число.

$$\begin{array}{r|l}
 464 & 16 \\
 \hline
 464 & 29 \quad 16 \\
 0 & 16 \quad 1 \\
 \hline
 & 13
 \end{array}$$

В результате:  $464_{10}=1D0_{16}$

Перевод дробной части чисел в шестнадцатиричную систему счисления выполняется последовательным умножением дробного десятичного остатка на 16. Полученные цифры являются значащими для шестнадцатиричного числа. В дробной части оставляем четыре знака после запятой.

$$\begin{array}{r|l}
 0, & 18 \\
 \times & 16 \\
 \hline
 2 & 88 \\
 \times & 16 \\
 \hline
 14 & 08 \\
 \times & 16 \\
 \hline
 1 & 28 \\
 \times & 16 \\
 \hline
 4 & 48
 \end{array}$$

В результате:  $0,18_{10}=2E14_{16}$

**Ответ:  $464,18_{10}=1D0,2E14_{16}$**

**2. Перевести из 2– ной системы счисления в 10-ую, число: 1111010,1001**

Для перевода двоичного числа в десятичную систему счисления необходимо выполнять суммирование с учетом «веса» цифры в числе. В дробной части оставляем четыре знака после запятой.

$$\begin{aligned}
 1111010,1001_2 &= 1 \cdot 2^6 + 1 \cdot 2^5 + 1 \cdot 2^4 + 1 \cdot 2^3 + 0 \cdot 2^2 + 1 \cdot 2^1 + 0 \cdot 2^0 + 1 \cdot 2^{-1} + 0 \cdot 2^{-2} + 0 \cdot 2^{-3} + 1 \cdot 2^{-4} \\
 &= 64 + 32 + 16 + 8 + 0 + 2 + 0 + 0,5 + 0 + 0 + 0,0625 = 122,5625_{10}
 \end{aligned}$$

**Ответ:  $1111010,1001_2=122,5625_{10}$**

### 3. Перевести из 16 – ной системы счисления в 10-ую, число: BF7,D5

Для перевода шестнадцатеричного числа в десятичную систему счисления необходимо выполнять суммирование с учетом «веса» цифры в числе. В дробной части оставляем четыре знака после запятой.

$$BF7,D5_{16} = 11 \cdot 16^2 + 15 \cdot 16^1 + 7 \cdot 16^0 + 13 \cdot 16^{-1} + 5 \cdot 16^{-2} = 2816 + 240 + 7 + 0,8125 + 0,01953125 = 3063,832_{10}$$

**Ответ: BF7,D5<sub>16</sub>=3063,83<sub>10</sub>**

*Примеры выполнения заданий подраздела 2.2.*

*«Представление информации в различных системах счисления»*

### 1. Выполнить преобразование: 254,35<sub>6</sub> → [?]<sub>5</sub> → [?]<sub>4</sub> → [?]<sub>12</sub>

В дробной части оставляем четыре знака после запятой.

1) Для сопоставления чисел воспользуемся десятичной системой счисления.

$$254,35_6 = 2 \cdot 6^2 + 5 \cdot 6^1 + 4 \cdot 6^0 + 3 \cdot 6^{-1} + 5 \cdot 6^{-2} = 72 + 30 + 4 + 0,5 + 0,13888888888889 = 106,6388_{10}$$

2) Преобразуем полученное число 106,6388<sub>10</sub> в пятиричную систему счисления:

$$\begin{array}{r|l} 106 & 5 \\ \hline 105 & 21 \quad 5 \\ \hline 1 & 20 \quad 4 \\ \hline & 1 \end{array}$$

$$\begin{array}{r|l} 0, & 6388 \\ \times & 5 \\ \hline 3 & 1940 \\ \times & 5 \\ \hline 0 & 9700 \\ \times & 5 \\ \hline 4 & 8500 \\ \times & 5 \\ \hline 4 & 2500 \end{array}$$

В результате: 106,6388<sub>10</sub> = 411,3044<sub>5</sub>

3) Преобразуем полученное число 106,6388<sub>10</sub> в четверичную систему счисления:

$$\begin{array}{r|l} 106 & 4 \\ \hline 104 & 26 \quad 4 \\ \hline 2 & 24 \quad 6 \quad 4 \\ \hline & 2 \quad 4 \quad 1 \\ \hline & 2 \end{array}$$

$$\begin{array}{r|l}
0, & 6388 \\
x & 4 \\
\hline
2 & 5552 \\
x & 4 \\
\hline
2 & 2208 \\
x & 4 \\
\hline
0 & 8832 \\
x & 4 \\
\hline
3 & 5328
\end{array}$$

В результате:  $106,6388_{10} = 1222,2203_4$

4) Преобразуем полученное число  $106,6388_{10}$  в двенадцатиричную систему счисления:

$$\begin{array}{r|l}
106 & 12 \\
96 & 8 \\
\hline
10 &
\end{array}$$

$$\begin{array}{r|l}
0, & 6388 \\
x & 12 \\
\hline
7 & 6656 \\
x & 12 \\
\hline
7 & 9872 \\
x & 12 \\
\hline
11 & 8464 \\
x & 12 \\
\hline
10 & 1568
\end{array}$$

В результате:  $106,6388_{10} = 8A,77BA_{12}$

**Ответ:  $254,35_6 \rightarrow 411,3044_5 \rightarrow 1222,2203_4 \rightarrow 8A,77BA_{12}$**

## 2. Выполнить преобразование: $83,18_9 + 54,2_6 * 223,62_7 = ?_{12}$

В дробной части оставляем четыре знака после запятой.

1) Для сопоставления чисел воспользуемся десятичной системой счисления.

$$83,18_9 = 8 \cdot 9^1 + 3 \cdot 9^0 + 1 \cdot 9^{-1} + 8 \cdot 9^{-2} = 72 + 3 + 0,11111111111111 + 0,098765432098765 = 75,2099_{10}$$

$$54,2_6 = 5 \cdot 6^1 + 4 \cdot 6^0 + 2 \cdot 6^{-1} = 30 + 4 + 0,33333333333333 = 34,3333_{10}$$

$$223,62_7 = 2 \cdot 7^2 + 2 \cdot 7^1 + 3 \cdot 7^0 + 6 \cdot 7^{-1} + 2 \cdot 7^{-2} = 98 + 14 + 3 + 0,85714285714286 + 0,040816326530612 = 115,898_{10}$$

2) Вычислим:

$$75,2099_{10} + 34,3333_{10} * 115,898_{10} = 4054,3707_{10}$$

3) Преобразуем полученное число  $4054,3707_{10}$  в двенадцатиричную систему счисления:

$$\begin{array}{r}
 4054 \overline{) 12} \\
 4044 \overline{) 337} 12 \\
 \mathbf{10} \quad 336 \quad \overline{) 28} 12 \\
 \quad \quad \mathbf{1} \quad 24 \quad \overline{) 2} \\
 \quad \quad \quad \quad \mathbf{4}
 \end{array}$$

$$\begin{array}{r}
 0, \overline{) 3707} \\
 \times \quad \overline{) 12} \\
 \hline
 \mathbf{4} \quad 4484 \\
 \times \quad \overline{) 16} \\
 \hline
 \mathbf{5} \quad 3808 \\
 \times \quad \overline{) 16} \\
 \hline
 \mathbf{4} \quad 5696 \\
 \times \quad \overline{) 16} \\
 \hline
 \mathbf{6} \quad 8352
 \end{array}$$

**Ответ:  $83,189 + 54,26 * 223,627 = 241A,4546_{12}$**

**Примеры выполнения заданий раздела 3 «Проектирование графического интерфейса и разработка алгоритмов для решения прикладных задач»**

*Пример выполнения заданий подраздела 3.1. «Алгоритмизация  
производственного процесса»*

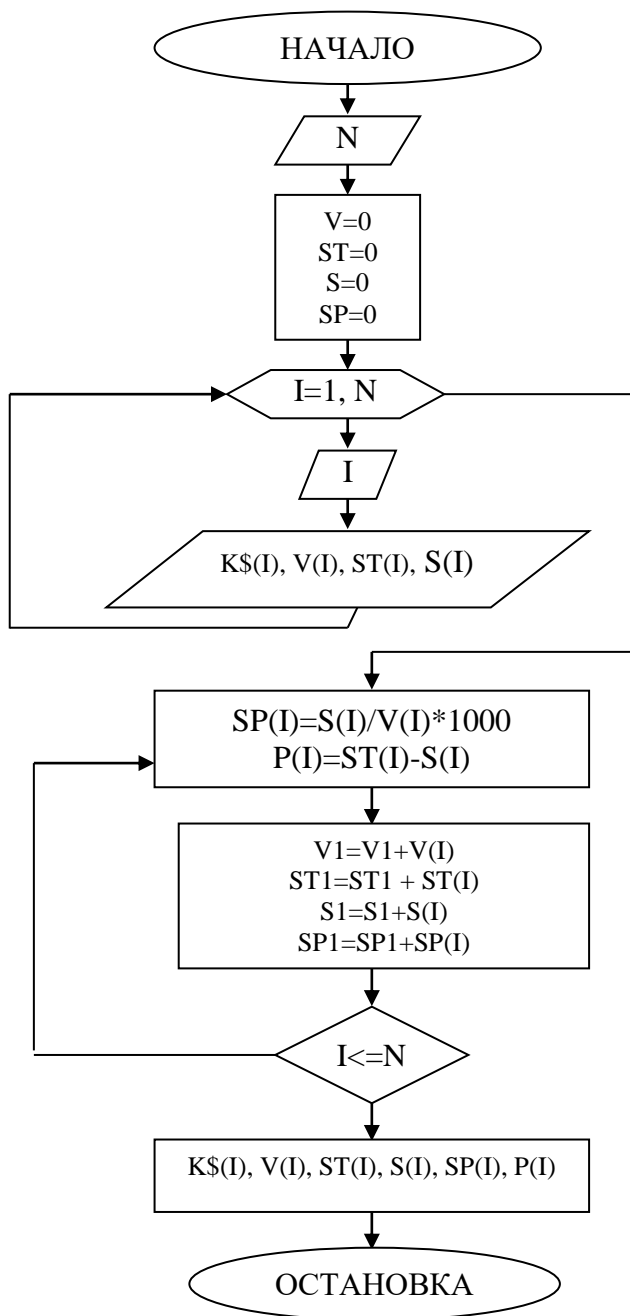
**Расчет прибыли от реализации продукции растениеводства:**

Овощные культуры	Валовой сбор, ц	Стоимость реализованной продукции, тыс. руб.	Себестоимость реализованной продукции, тыс. руб.	Себестоимость 1 ц продукции, руб.	Прибыль, тыс.руб.
1	2	3	4	5	6
Итого по хозяйству					

$$\text{гр.5} = \text{гр.4} / \text{гр.2} * 1000 \text{ (1)}, \quad \text{гр.6} = \text{гр.3} - \text{гр.4} \text{ (2)}$$

Обозначения: N – число овощных культур; I – порядковый номер овощных культур; K\$ - овощные культуры; V – валовый сбор, ц; ST - стоимость реализованной продукции, тыс. руб.; S - себестоимость реализованной продукции, тыс. руб.; SP - себестоимость 1 ц продукции, руб.; P - прибыль, тыс.руб.

Блок – схема имеет вид:



*Пример выполнения заданий подраздела 3.2. «Организация проектирования графического интерфейса производственной задачи»*

Среди работников предприятия (численностью до 100 чел.) распечатать фамилии тех, чей заработок не превышает 7,5 тыс. руб. Указать общую численность низкооплачиваемых работников и их средний уровень заработной платы.

Пусть  $N$  - число работников

$J$  – порядковый номер каждого из них

$Z(N)$  – массив зарплат

$F(N)$ - массив фамилий

$K$  – число работников, чей заработок не превышает 7,5 тыс. руб.

$S$  – общая сумма заработной платы таких работников;

$SZ$  – средний уровень заработной платы.

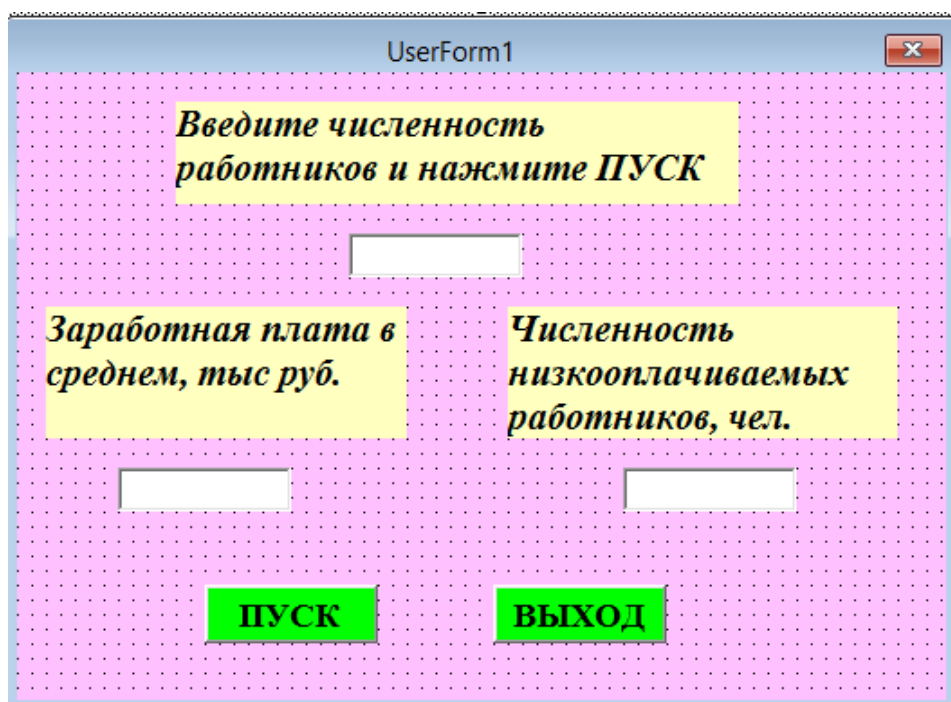
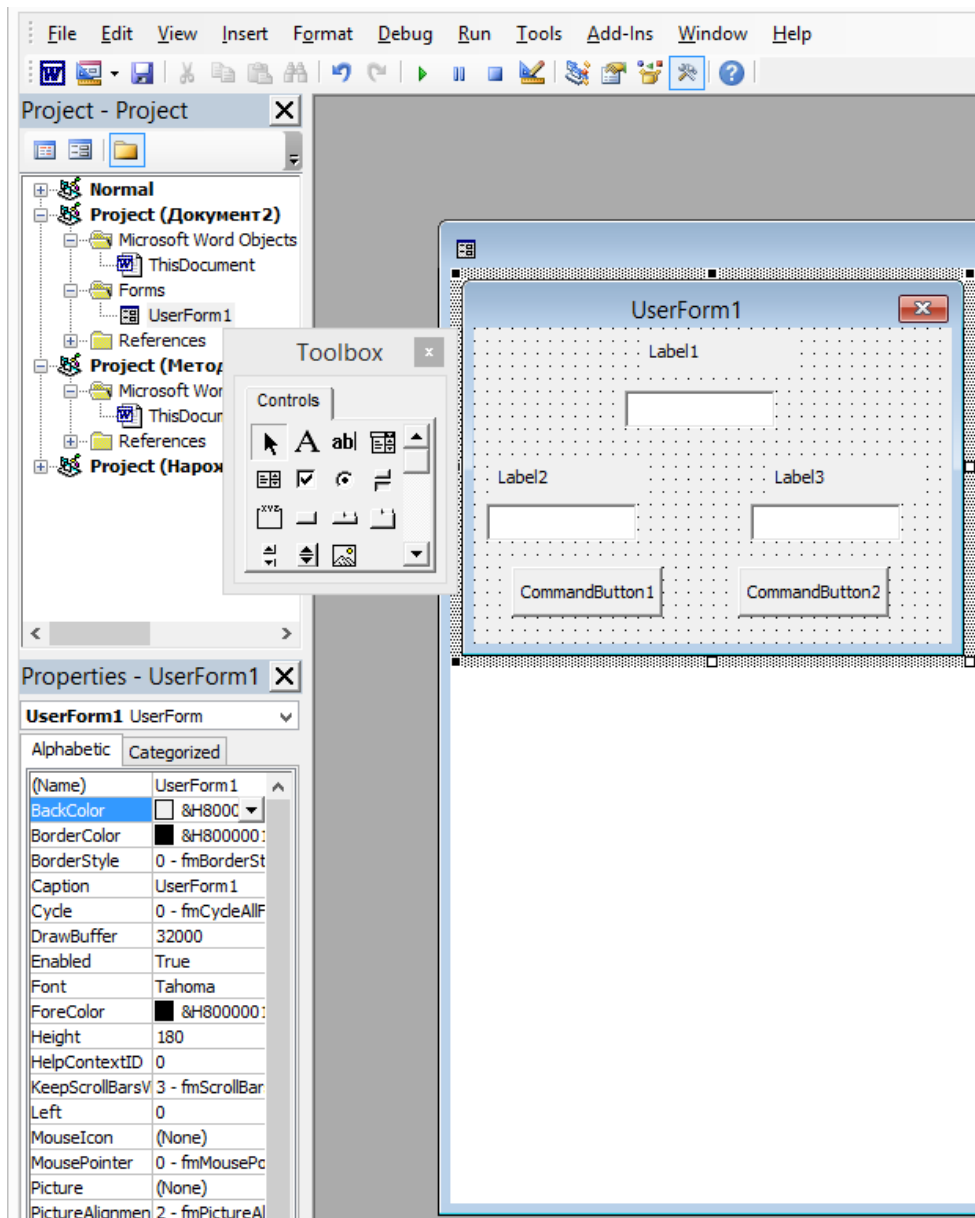
Разработаем графический интерфейс VBA-приложения:

1) На форме с помощью панели инструментов управления ToolBox разместим следующие объекты управления: Label (Метка) 1, 2 и 3. Присвоим им значения: «Введите...», «Зарплата...» и «Численность...».

2) Под каждой меткой – разместим TextBox (Текстовые поля) 1, 2 и 3.

3) В нижней части формы – две командные кнопки CommandButton, которым присвоим значения: ПУСК и ВЫХОД.

Для каждого объекта управления установим свойства в окне Properties: для Label и CommandButton – Caption, для TextBox – Name. А также для всех объектов в свойствах Font и Back Color выберем размер и цвет шрифта.



4) Составим программный код в командных кнопках CommandButton, запустим VBA-Работа на выполнение с помощью клавиши F5.

#### **Private Sub CommandButton1\_Click()**

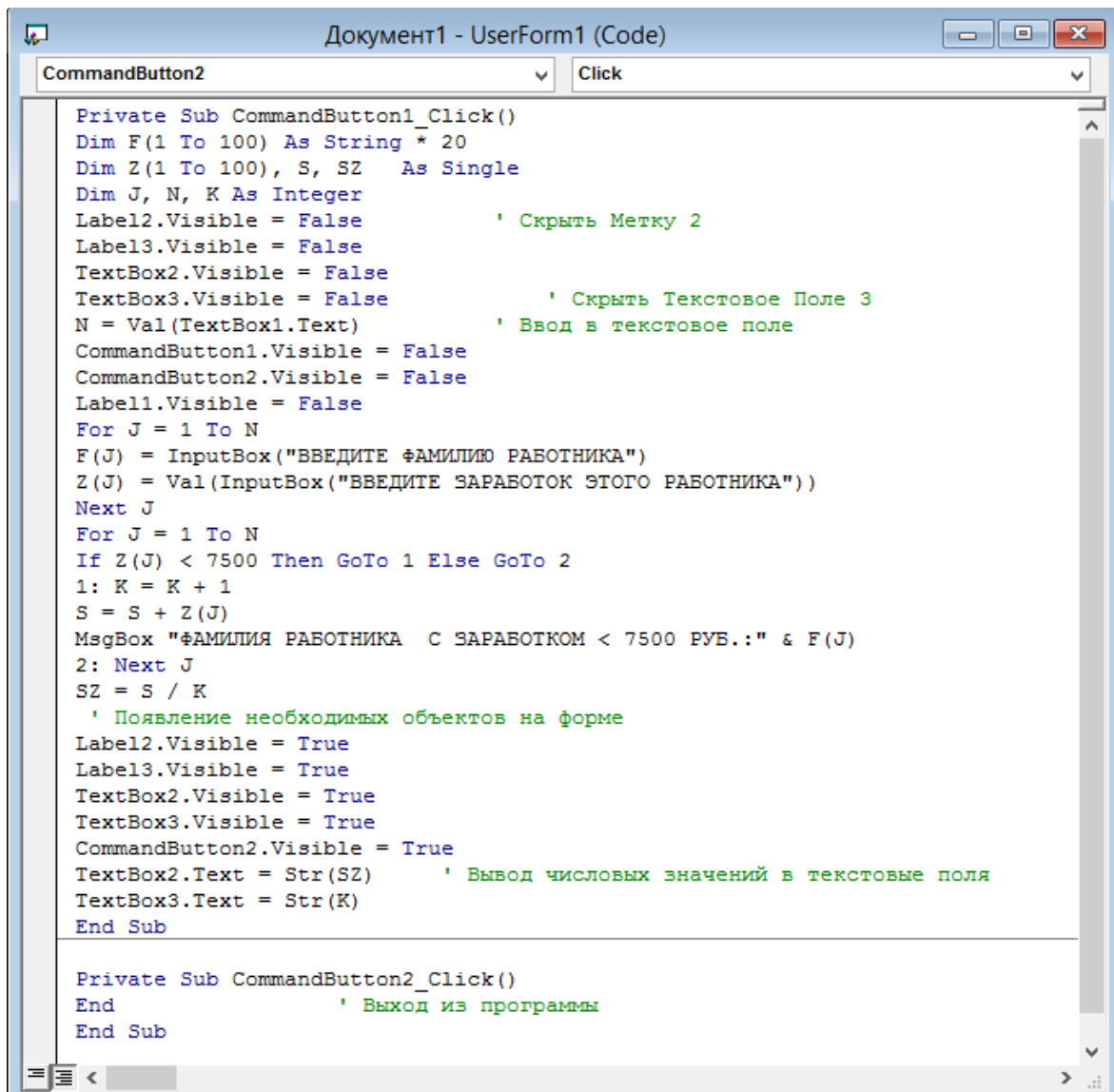
```
Dim F (1 To 100) As String*20
Dim Z (1 To 100), S, SZ As Single
Dim J, N, K As Integer
Label2.Visible = False           ' Скрыть Метку 2
Label3.Visible = False
TextBox2.Visible = False
TextBox3.Visible = False        ' Скрыть Текстовое Поле 3
N = Val(TextBox1.Text)          ' Ввод в текстовое поле
CommandButton1.Visible = False
CommandButton2.Visible = False
Label1.Visible = False
For J = 1 To N
F(J) = InputBox("ВВЕДИТЕ ФАМИЛИЮ РАБОТНИКА")
Z(J) = Val(InputBox("ВВЕДИТЕ ЗАРАБОТОК ЭТОГО РАБОТНИКА"))
Next J
For J = 1 To N
If Z(J) < 7500 Then GoTo 1 Else GoTo 2
1: K = K + 1
S = S + Z(J)
MsgBox "ФАМИЛИЯ РАБОТНИКА С ЗАРАБОТКОМ < 7500 РУБ.:" & F(J)
2: Next J
SZ = S / K                       ' Появление необходимых объектов на форме

Label2.Visible = True
Label3.Visible = True
TextBox2.Visible = True
TextBox3.Visible = True
CommandButton2.Visible = True
TextBox2.Text = Str(SZ)          ' Вывод числовых значений в текстовые
поля
TextBox3.Text = Str(K)
End Sub
```

#### **Private Sub CommandButton2\_Click()**

```
End                               ' Выход из программы
End Sub
```

## Кодировка программы в среде VBA



```
Документ1 - UserForm1 (Code)
CommandButton2 Click

Private Sub CommandButton1_Click()
Dim F(1 To 100) As String * 20
Dim Z(1 To 100), S, SZ As Single
Dim J, N, K As Integer
Label2.Visible = False      ' Скрыть Метку 2
Label3.Visible = False
TextBox2.Visible = False
TextBox3.Visible = False    ' Скрыть Текстовое Поле 3
N = Val(TextBox1.Text)      ' Ввод в текстовое поле
CommandButton1.Visible = False
CommandButton2.Visible = False
Label1.Visible = False
For J = 1 To N
F(J) = InputBox("ВВЕДИТЕ ФАМИЛИЮ РАБОТНИКА")
Z(J) = Val(InputBox("ВВЕДИТЕ ЗАРАБОТОК ЭТОГО РАБОТНИКА"))
Next J
For J = 1 To N
If Z(J) < 7500 Then GoTo 1 Else GoTo 2
1: K = K + 1
S = S + Z(J)
MsgBox "ФАМИЛИЯ РАБОТНИКА С ЗАРАБОТКОМ < 7500 РУБ.:" & F(J)
2: Next J
SZ = S / K
' Появление необходимых объектов на форме
Label2.Visible = True
Label3.Visible = True
TextBox2.Visible = True
TextBox3.Visible = True
CommandButton2.Visible = True
TextBox2.Text = Str(SZ)     ' Вывод числовых значений в текстовые поля
TextBox3.Text = Str(K)
End Sub

Private Sub CommandButton2_Click()
End
' Выход из программы
End Sub
```